

# Supporto cavi con aggancio a T



**Materiale:**  
Poliammide.  
O-ring FPM 70.

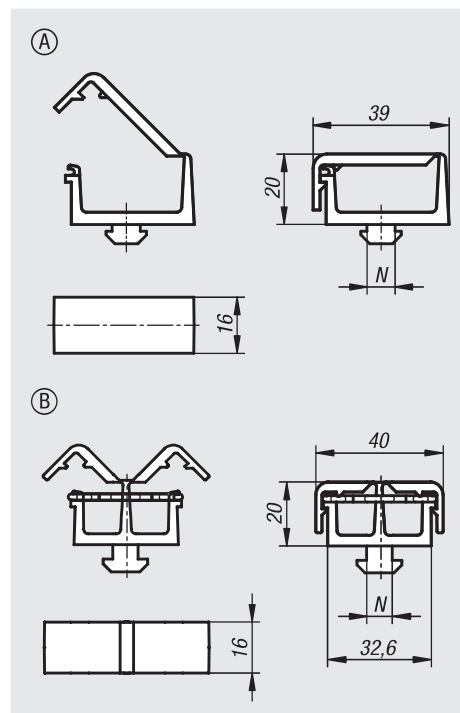
**Versione:**  
colore nero.

**Esempio di ordine d'acquisto:**  
nlm 10454-1108

**Nota:**  
Il supporto cavi serve come elemento di fissaggio per cavi e tubi flessibili con un diametro fino a 12 mm.

Il montaggio viene effettuato con il martello integrato con una rotazione di 90° nella scanalatura del profilo. I cavi vengono tenuti in posizione mediante l'o-ring teso.

Forma A: uno scomparto.  
Forma B: con due scomparti separati.



N. ordine Forma A	N. ordine Forma B	Tipo	Larghezza cava	N
10454-1108	10454-2108	I	8	8
10454-1208	10454-2208	B	8	8
10454-1210	10454-2210	B	10	10