

Supporto sensore


Materiale:

Poliammide rinforzata con fibra di vetro.

Versione:

colore nero.

Esempio di ordine d'acquisto:

nIm 10460-080

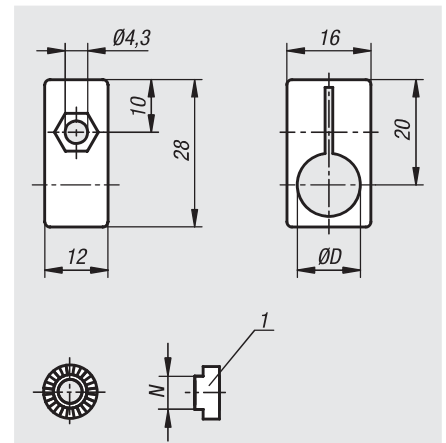
Nota:

Per montare sensori e interruttori di finecorsa a profili in alluminio o elementi piatti.

Per i profilati in alluminio sono disponibili elementi di fissaggio per scanalature di diverse dimensioni. L'elemento di fissaggio offre una protezione antitorsione geometrica ed è regolabile a intervalli di 15°. Senza elemento di fissaggio l'angolo del supporto del sensore si può regolare in continuo.

Nota disegno:

1) Pezzo di fissaggio.



N. ordine	Denominazione	D	N
10460-080	supporto sensore	8	-
10460-120	supporto sensore	12	-
10460-905	elemento di fissaggio	-	5
10460-906	elemento di fissaggio	-	6
10460-908	elemento di fissaggio	-	8
10460-910	elemento di fissaggio	-	10