

Moduli di serraggio a eccentrico


Materiale:

Corpo base in acciaio. Leva a camma in getto di alluminio.

Versione:

Corpo base brunito. Dado a martello zincato.
Leva a camma verniciata a polvere colore nero.

Esempio di ordine d'acquisto:

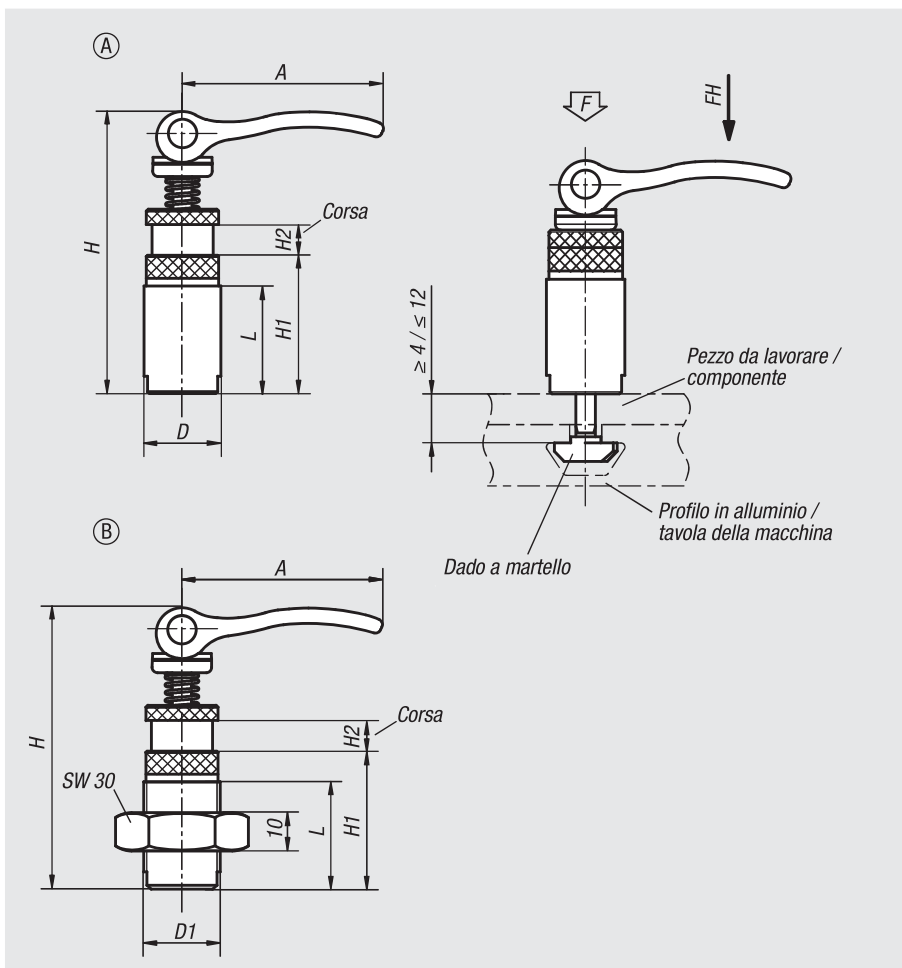
nIm 10500-00200808

Nota:

Il modulo di serraggio viene inserito nella cava a T dall'alto e viene fissato mediante la leva a camma in modo sicuro e senza bisogno di altri utensili.

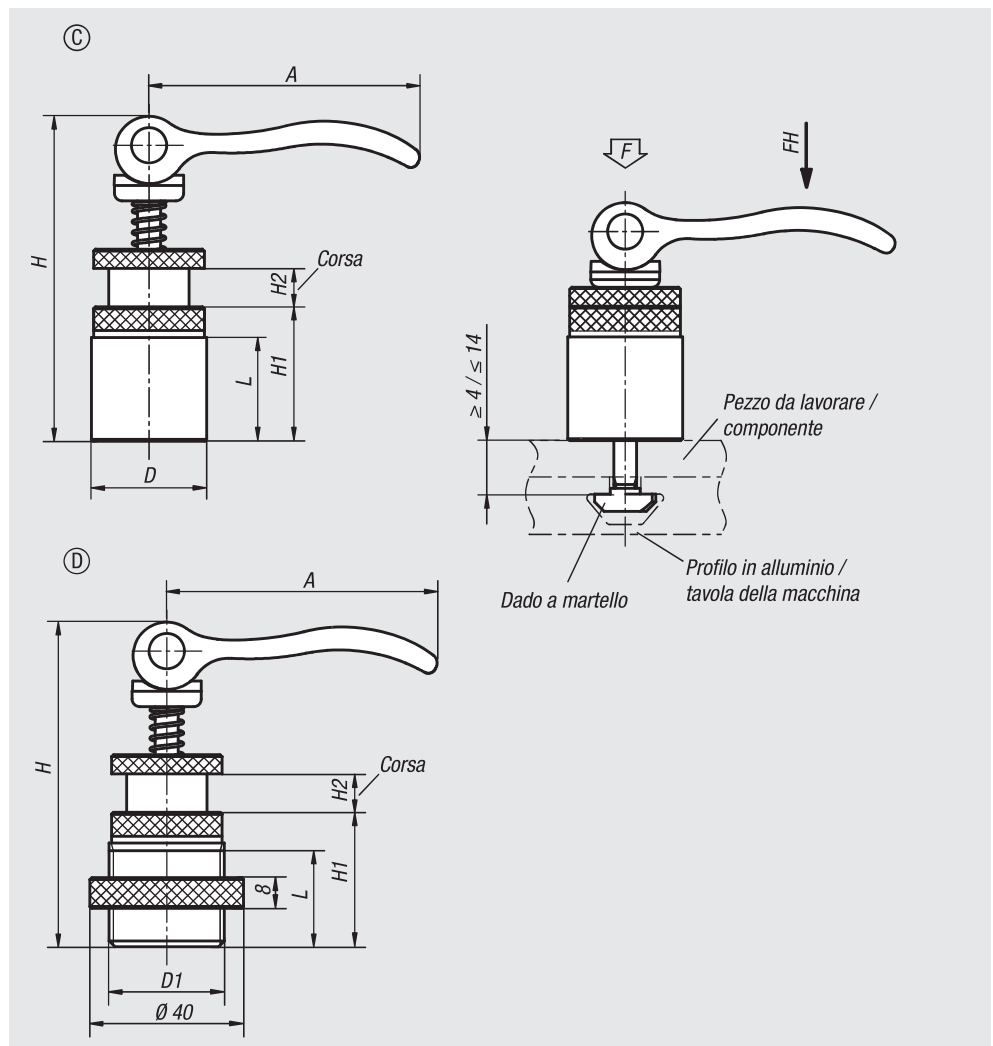
Vantaggi:

I moduli di serraggio a eccentrico possono essere impiegati sui sistemi profilati in alluminio disponibili o su tavole con cave a T per l'arresto, il serraggio o il tensionamento di componenti e pezzi da lavorare.



| N. ordine | Forma | D | D1 | A | H | H1 | H2 | L | Compatibile con larghezza cava | Forza di bloccaggio F (kN) | Forza manuale FH N |
|----------------|-------|----|---------|------|------|----|----|----|--------------------------------|----------------------------|--------------------|
| 10500-00200808 | A | 20 | - | 52,3 | 73,5 | 36 | 8 | 28 | 8 | 2,5 | 100 |
| 10500-10200808 | B | - | M20x1,5 | 52,3 | 73,5 | 36 | 8 | 28 | 8 | 2,5 | 100 |

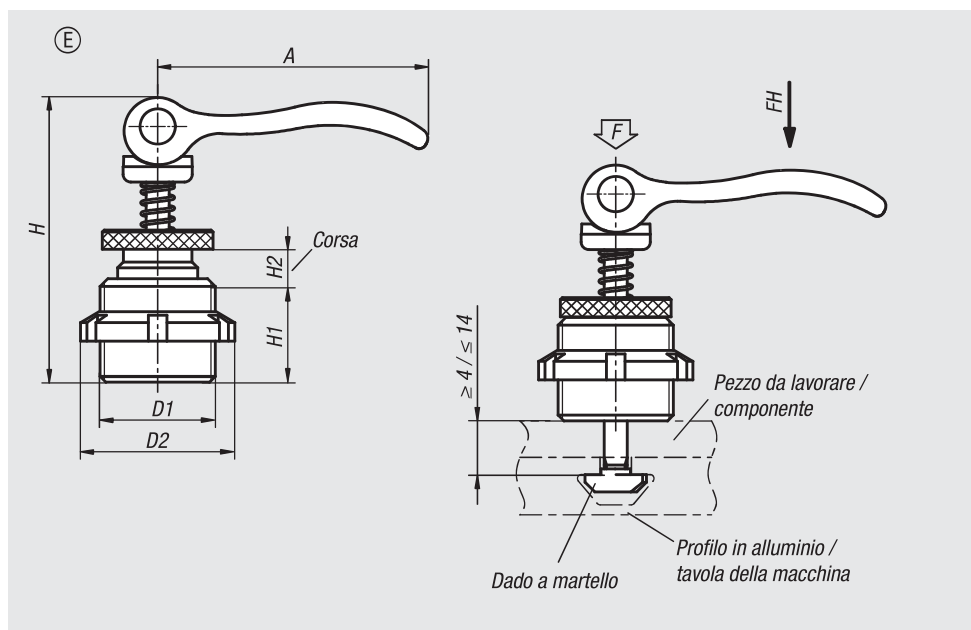
Moduli di serraggio a eccentrico



| N. ordine | Forma | D | D1 | A | H | H1 | H2 | L | Compatibile con larghezza cava | Forza di bloccaggio F (kN) | Forza manuale FH N |
|----------------|-------|----|-------|------|------|----|----|----|--------------------------------|----------------------------|--------------------|
| 10500-21150606 | C | 15 | - | 35 | 34 | 10 | 6 | 7 | 6 | 1,5 | 90 |
| 10500-21201008 | C | 20 | - | 52 | 44 | 13 | 8 | 10 | 8 | 2,5 | 100 |
| 10500-21301008 | C | 30 | - | 70,4 | 84,6 | 35 | 10 | 25 | 8 | 4 | 120 |
| 10500-31301008 | D | - | M30x2 | 70,4 | 84,6 | 35 | 10 | 25 | 8 | 4 | 120 |

10500

Moduli di serraggio a eccentrico



| N. ordine | Forma | D1 | D2 | A | H | H1 | H2 | Compatibile con larghezza cava | Forza di bloccaggio F (kN) | Forza manuale FH N |
|----------------|-------|-------|----|----|----|----|----|--------------------------------|----------------------------|--------------------|
| 10500-41150706 | E | M15X1 | 25 | 35 | 39 | 14 | 7 | 6 | 1,5 | 90 |
| 10500-41200908 | E | M20X1 | 32 | 52 | 50 | 18 | 9 | 8 | 2,5 | 100 |

10505

Morsetti a eccentrico

per dispositivi di serraggio a eccentrico

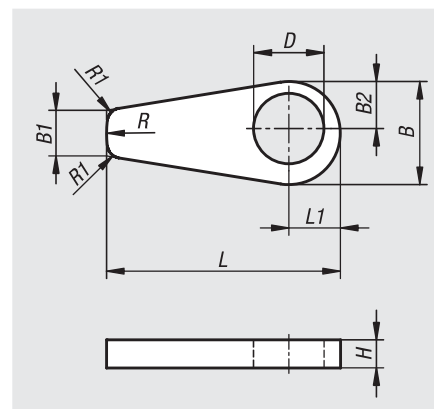


Materiale:
Acciaio.

Versione:
brunito.

Esempio di ordine d'acquisto:
nlm 10505-2008

Nota:
Morsetti a eccentrico per il serraggio indiretto in combinazione con dispositivi di serraggio a eccentrico 10500 Forma C.



| N. ordine | B | B1 | B2 | D | H | L | L1 | R | R1 |
|------------|------|-------|-------|------|----|-------|-------|------|----|
| 10505-1506 | 22,1 | 10 | 10,05 | 15,1 | 6 | 50 | 11,05 | 22 | 3 |
| 10505-2008 | 29,4 | 13,34 | 13,37 | 20,1 | 8 | 66,67 | 14,7 | 29,4 | 3 |
| 10505-3010 | 44,1 | 20 | 20,05 | 30,1 | 10 | 100 | 22,05 | 44 | 3 |

Istruzioni di montaggio per moduli di serraggio a eccentrico

Inserimento mediante pressione e rotazione



Serrare ruotando

