

Rotelle industriali orientabil o fisse in lamiera di acciaio

eletticamente conduttive, modello pesante



Materiale:

Alloggiamento in lamiera d'acciaio.
Ruote con superficie di scorrimento in resina termoplastica.
Corpo ruota in polipropilene.

Versione:

Alloggiamento pressato. Alloggiamento delle rotelle orientabili con doppio cuscinetto a sfere nella corona girevole. Ruote con cuscinetto radente.

Esempio di ordine d'acquisto:

nIm 95012-1108032

Nota:

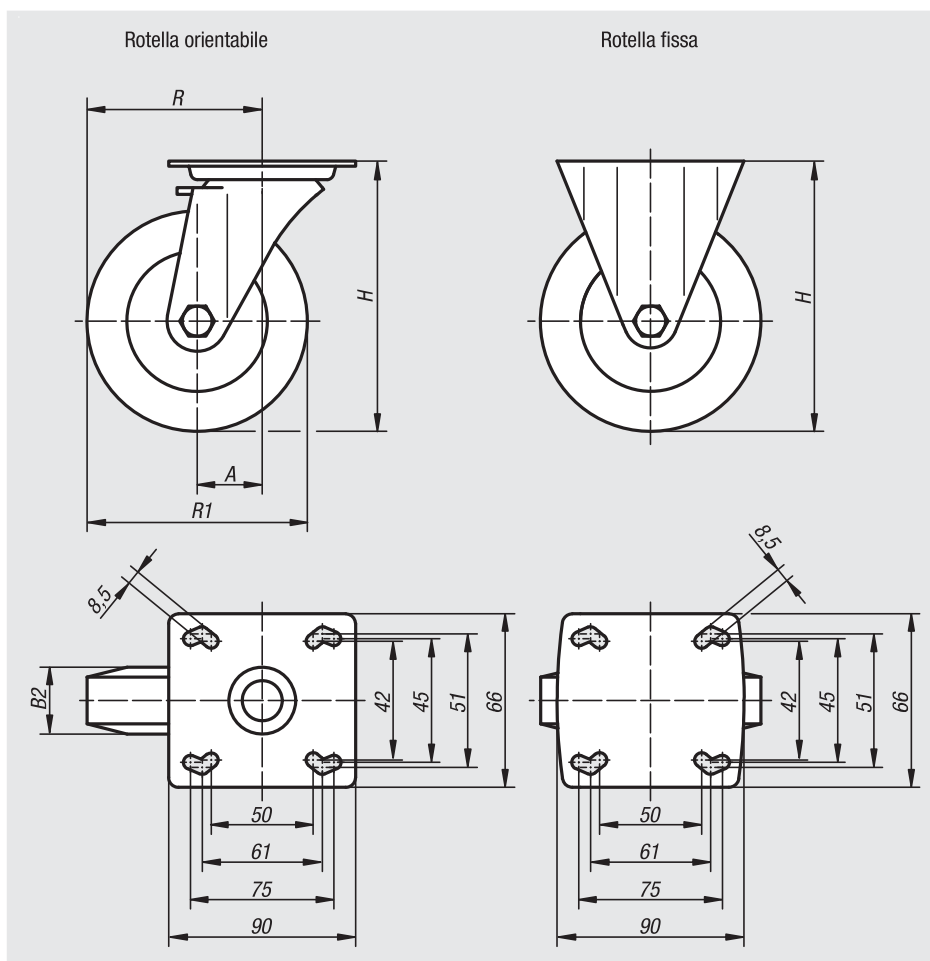
Asse della ruota avvitato. Rotelle orientabili o fisse con piastra di avvitaamento. Modello ruote a conduzione elettrica, antitraccia, grigio. La resistenza ohmica della ruota è inferiore a $10^4 \Omega$.

Utilizzo:

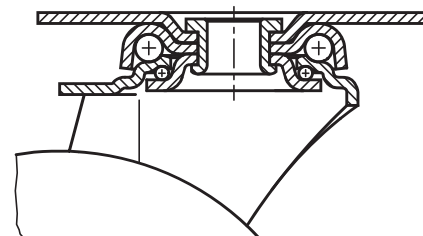
Come protezione contro eventuali scariche elettrostatiche generate dagli apparecchi di trasporto o dal materiale trasportato è possibile utilizzare le ruote, le ruote / rotelle orientabili o fisse elettricamente conduttive. In questo modo è possibile evitare danni al materiale trasportato sensibile o anche una scarica elettrostatica dolorosa all'utente di un carrello.

Range di temperatura:

Da -20°C a $+60^\circ\text{C}$.



Supporto della corona girevole:



N. ordine Rotella fissa	N. ordine Rotella orientabile	N. ordine con stop-fix	Cuscinetto della ruota	A	B2	H	R	R1	Portata kg
95012-11080321	95012-1108032	95012-11080322	Cuscinetto radente	-/40/40	32	111	-/80/80	80	65
95012-11100321	95012-1110032	95012-11100322	Cuscinetto radente	-/40/40	32	136	-/90/90	100	70
95012-11125321	95012-1112532	95012-11125322	Cuscinetto radente	-/40/40	32	161	-/102,5/102,5	125	80