

Rotelle industriali orientabili o fisse

in lamiera di acciaio, elettricamente conduttive, modello standard



Materiale:

Alloggiamento in lamiera d'acciaio.
Ruote con superficie di scorrimento in resina termoplastica.
Corpo ruota in polipropilene.

Versione:

Alloggiamento pressato. Alloggiamento delle rotelle orientabili con doppio cuscinetto a sfere nella corona girevole. Ruote con cuscinetto radente.

Esempio di ordine d'acquisto:

n/m 95016-1108032

Nota:

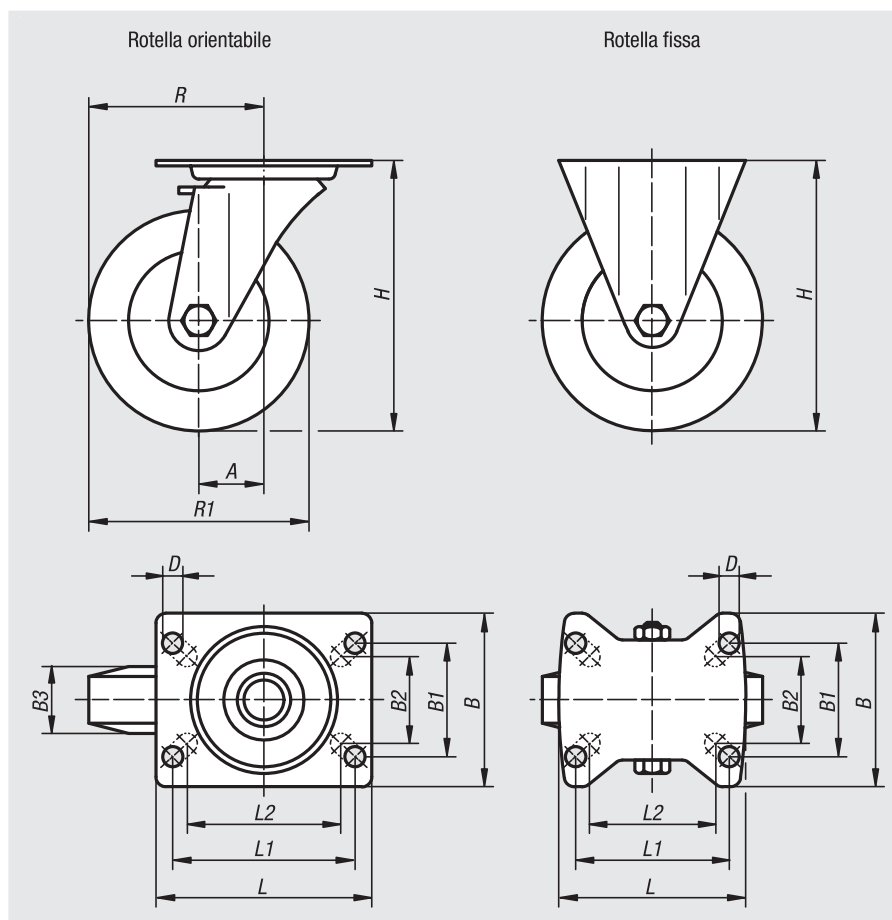
Asse della ruota avvitato. Rotelle orientabili o fisse con piastra di avvitaamento. Modello ruote a conduzione elettrica, antitraccia, grigio. La resistenza ohmica della ruota è inferiore a $10^4\Omega$.

Utilizzo:

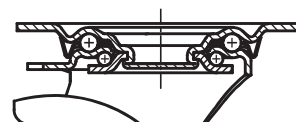
Come protezione contro eventuali scariche elettrostatiche generate dagli apparecchi di trasporto o dal materiale trasportato è possibile utilizzare le ruote, le ruote / rotelle orientabili o fisse elettricamente conduttive. In questo modo è possibile evitare danni al materiale trasportato sensibile o anche una scarica elettrostatica dolorosa all'utente di un carrello.

Range di temperatura:

Da -20°C a $+60^{\circ}\text{C}$.



Supporto della corona girevole:



| N. ordine Rotella fissa | N. ordine Rotella orientabile | N. ordine con stop-fix | Cuscinetto della ruota | A | B | B1 | B2 | B3 | L | L1 | L2 | H | D | R | R1 | Portata kg |
|----------------------------|----------------------------------|---------------------------|---------------------------|---------|-----|----|----|----|-----|-----|----|-----|----|---------------|-----|---------------|
| 95016-11080321 | 95016-1108032 | 95016-11080322 | Cuscinetto radente | -/38/38 | 85 | 60 | 55 | 32 | 100 | 80 | 76 | 102 | 9 | -/78/78 | 80 | 65 |
| 95016-11100321 | 95016-1110032 | 95016-11100322 | Cuscinetto radente | -/36/36 | 85 | 60 | 55 | 32 | 100 | 80 | 76 | 125 | 9 | -/86/86 | 100 | 70 |
| 95016-11125321 | 95016-1112532 | 95016-11125322 | Cuscinetto radente | -/40/40 | 85 | 60 | 55 | 32 | 100 | 80 | 76 | 150 | 9 | -/102,5/102,5 | 125 | 80 |
| 95016-11160401 | 95016-1116040 | 95016-11160402 | Cuscinetto radente | -/54/54 | 110 | 80 | 75 | 40 | 140 | 105 | - | 195 | 11 | -/134/134 | 160 | 130 |
| 95016-11200401 | 95016-1120040 | 95016-11200402 | Cuscinetto radente | -/54/54 | 110 | 80 | 75 | 40 | 140 | 105 | - | 235 | 11 | -/154/154 | 200 | 160 |