

Rotelle in lamiera di acciaio

di guida e rotelle con supporto modello standard



Materiale:

Alloggiamento e cerchioni di lamiera di acciaio, ruote con pneumatici di gomma piena, mozzo tubo di acciaio.

Versione:

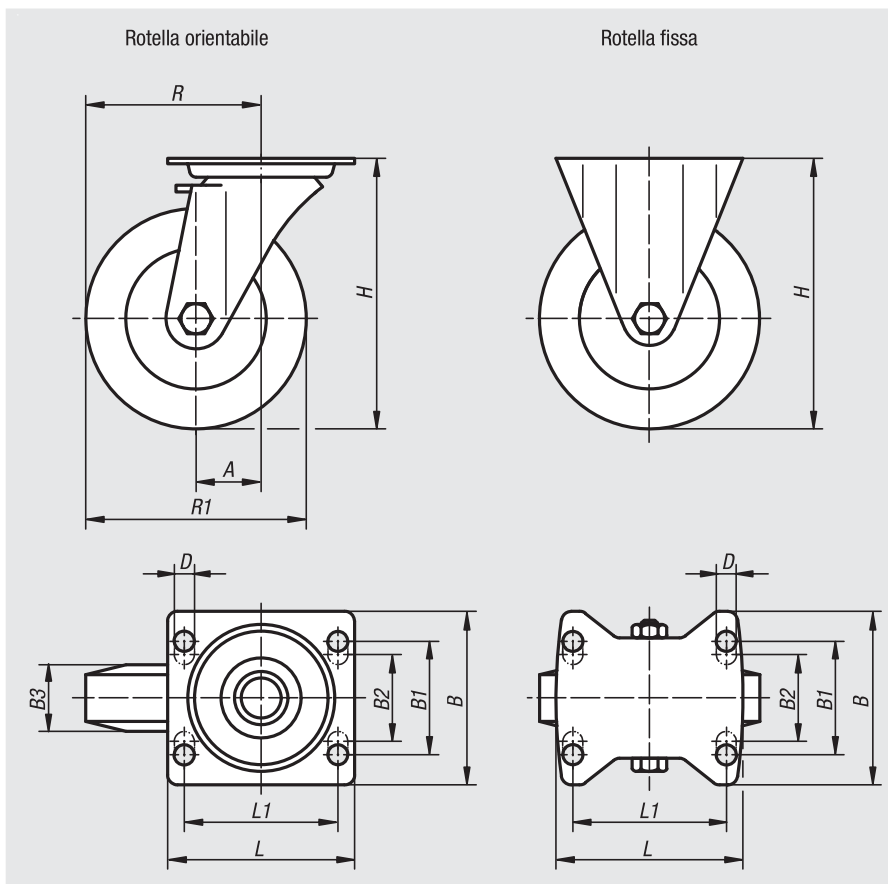
Alloggiamento e cerchioni pressati. Alloggiamento delle rotelle orientabili con doppio cuscinetto a sfere nella corona girevole e protezione delle sfere. Ruote con cuscinetto a rulli.

Esempio di ordine d'acquisto:

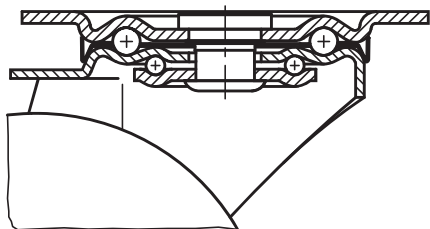
n/m 95016-10030

Nota:

Asse avvitato.



Supporto della corona girevole:



N. ordine Rotella fissa	N. ordine Rotella orientabile	N. ordine con „stop-fix“	Cuscinetto della ruota	A	B	B1	B2	B3	L	L1	H	D	R	R1	Portata Kg
95016-125381	95016-12538	95016-125382	Cuscinetto a rulli	-/40/40	85	60	-	37,5	100	80	150	9	-/102,5/102,5	125	100
95016-200501	95016-20050	95016-200502	Cuscinetto a rulli	-/65/65	110	80	75	50	140	105	235	11	-/165/165	200	205
95016-080251	95016-08025	95016-080252	Cuscinetto a rulli	-/38/38	85	60	-	25	100	80	102	9	-/78/78	80	50
95016-100301	95016-10030	95016-100302	Cuscinetto a rulli	-/36/36	85	60	-	30	100	80	125	9	-/86/86	100	70
95016-160401	95016-16040	95016-160402	Cuscinetto a rulli	-/60/60	110	80	75	40	140	105	195	11	-/140/140	160	135