

Rotelle in lamiera di acciaio

di guida e rotelle con supporto modello standard



Materiale:

Alloggiamento di lamiera di acciaio, corpo ruote di PA 6 con pneumatici di gomma piena, elastici, di marca, vulcanizzati.

Versione:

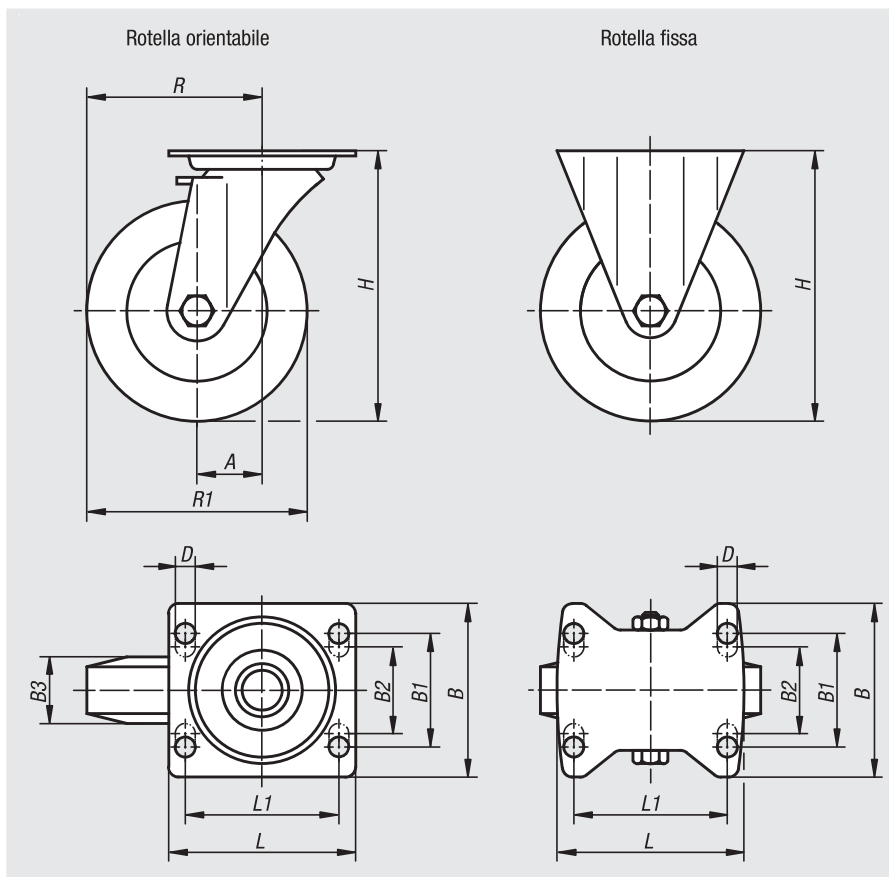
Alloggiamento pressato. Alloggiamento delle rotelle orientabili con doppio cuscinetto a sfere nella corona girevole e protezione delle sfere. Ruote con cuscinetto a rulli.

Esempio di ordine d'acquisto:

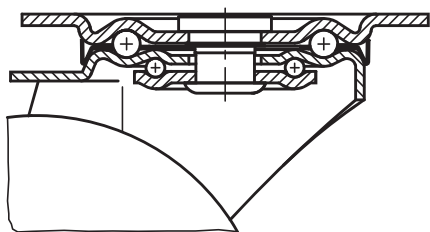
nIm 95018-12537

Nota:

Asse avvitato. Ruote resistenti agli urti e ai colpi.



Supporto della corona girevole:



N. ordine Rotella fissa	N. ordine Rotella orientabile	N. ordine con „stop-fix“	Cuscinetto della ruota	A	B	B1	B2	B3	L	L1	H	D	R	R1	Portata Kg
95018-100371	95018-10037	95018-100372	Cuscinetto a rulli	-/36/36	85	60	-	38	100	80	125	9	-/86/86	100	170
95018-125371	95018-12537	95018-125372	Cuscinetto a rulli	-/40/40	85	60	-	40	100	80	150	9	-/102,5/102,5	125	200
95018-160501	95018-16050	95018-160502	Cuscinetto a rulli	-/60/60	110	80	75	50	140	105	195	11	-/140/140	160	350
95018-200501	95018-20050	95018-200502	Cuscinetto a rulli	-/65/65	110	80	75	50	140	105	235	11	-/165/165	200	400