

Rotelle in lamiera di acciaio

di guida e con supporto modello pesante



Materiale:

Alloggiamento di lamiera di acciaio forte, ruote con pneumatici di gomma piena, elastiche e armate di filo di acciaio. Corpi ruota saldati in acciaio.

Versione:

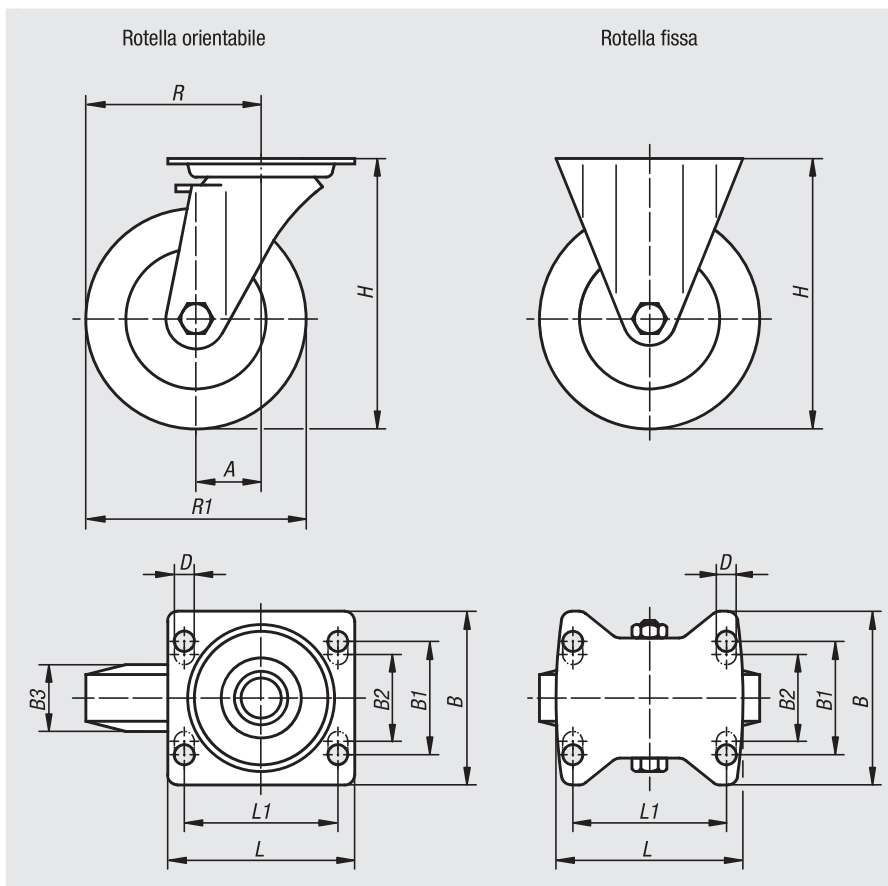
Alloggiamento pressato. Forcella rinforzata, piastra di fondo e perni medi. Alloggiamento delle rotelle orientabili con doppio cuscinetto a sfere nella corona girevole, con guscio di cuscinetto temprato. Ruote con cuscinetti a sfera di precisione.

Esempio di ordine d'acquisto:

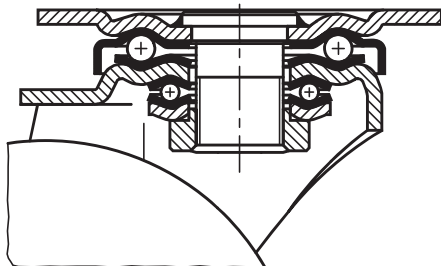
n/m 95020-12550

Nota:

Questi rulli e ruote sono particolarmente resistenti a urti e colpi e garantiscono una vita utile molto lunga. Asse avvitato.



Supporto della corona girevole:



N. ordine Rotella fissa	N. ordine Rotella orientabile	N. ordine con „stop-top“	Cuscinetto della ruota	A	B	B1	B2	B3	L	L1	H	D	R	R1	Portata Kg
95020-100401	95020-10040	95020-100402	Cuscinetti a sfere	-/45/45	85	60	-	40	100	80	140	9	-/95/95	100	180
95020-125501	95020-12550	95020-125502	Cuscinetti a sfere	-/55/55	110	80	75	50	140	105	170	11	-/117,5/117,5	125	280
95020-160501	95020-16050	95020-160502	Cuscinetti a sfere	-/65/65	110	80	75	50	140	105	202	11	-/145/145	160	400
95020-200501	95020-20050	95020-200502	Cuscinetti a sfere	-/70/70	110	80	75	50	140	105	245	11	-/170/170	200	500
95020-250601	95020-25060	95020-250602	Cuscinetti a sfere	-/82/82	110	80	75	60	140	105	295	11	-/207/207	250	700