

Rotelle in lamiera di acciaio

di guida e rotelle con supporto modello standard



Materiale:

Alloggiamento in lamiera d'acciaio, corpi ruota di PA 6 con rivestimento per lo scorrimento in poliuretano antiabrasione.

Versione:

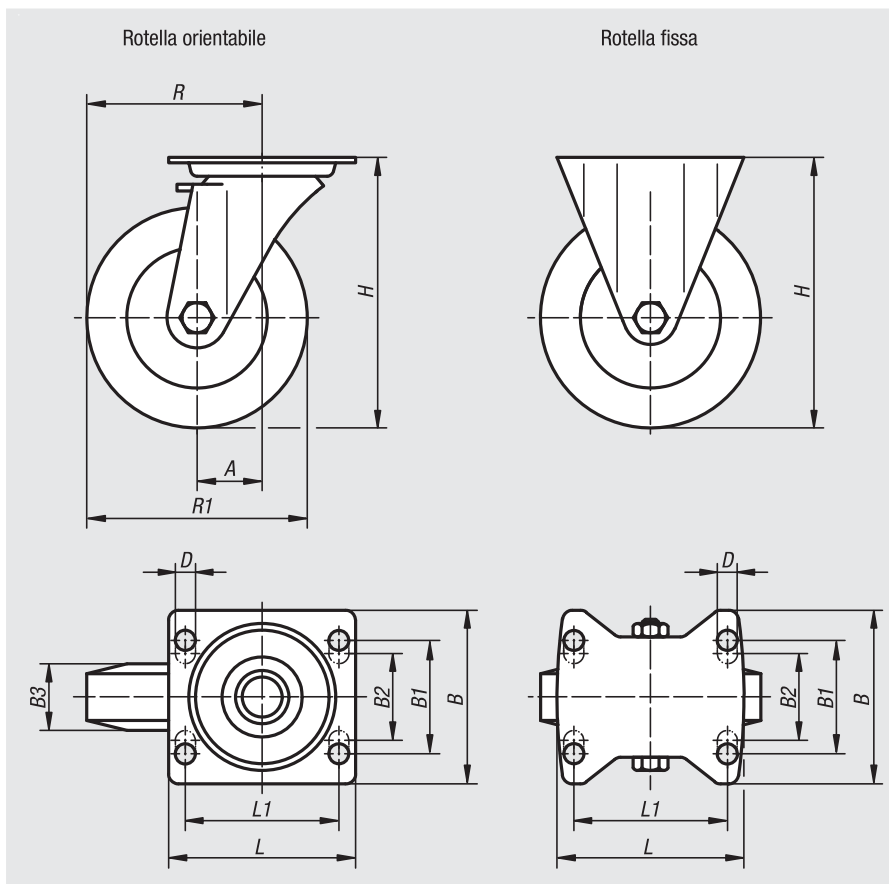
Alloggiamento pressato. Alloggiamento delle rotelle orientabili con doppio cuscinetto a sfere nella corona girevole e protezione delle sfere. Ruote con cuscinetto radente.

Esempio di ordine d'acquisto:

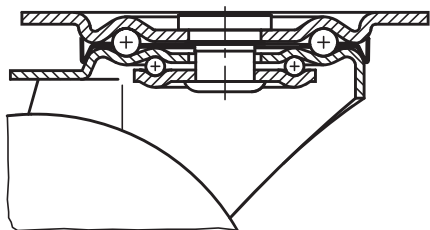
n/m 95024-12535

Nota:

Le ruote sono resistenti alla rottura, prive di manutenzione e resistenti alla corrosione. Asse avvitato. Ruote antitraccia.



Supporto della corona girevole:



N. ordine Rotella fissa	N. ordine Rotella orientabile	N. ordine con „stop-fix“	Cuscinetto della ruota	A	B	B1	B2	B3	L	L1	H	D	R	R1	Portata Kg
95024-100351	95024-10035	95024-100352	Cuscinetto radente	-/36/36	85	60	-	35	100	80	125	9	-/86/86	100	200
95024-125351	95024-12535	95024-125352	Cuscinetto radente	-/40/40	85	60	-	40	100	80	150	9	-/102,5/102,5	125	200
95024-150401	95024-15040	95024-150402	Cuscinetto radente	-/60/60	110	80	75	45	140	105	190	11	-/135/135	150	400
95024-200501	95024-20050	95024-200502	Cuscinetto radente	-/65/65	110	80	75	50	140	105	235	11	-/165/165	200	400