

Rotelle in lamiera di acciaio

di guida e rotelle con supporto modello medio-pesante



Materiale:

Alloggiamento di lamiera di acciaio. Corpi ruota in pressofusione di alluminio con rivestimento per lo scorrimento in Extrathane.

Versione:

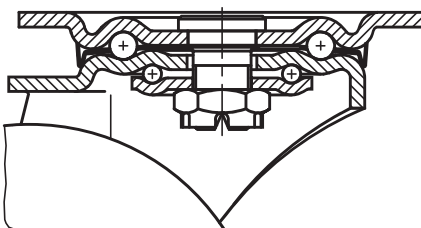
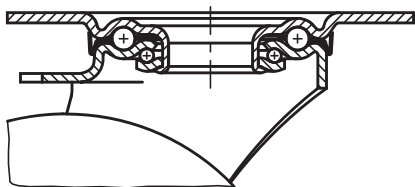
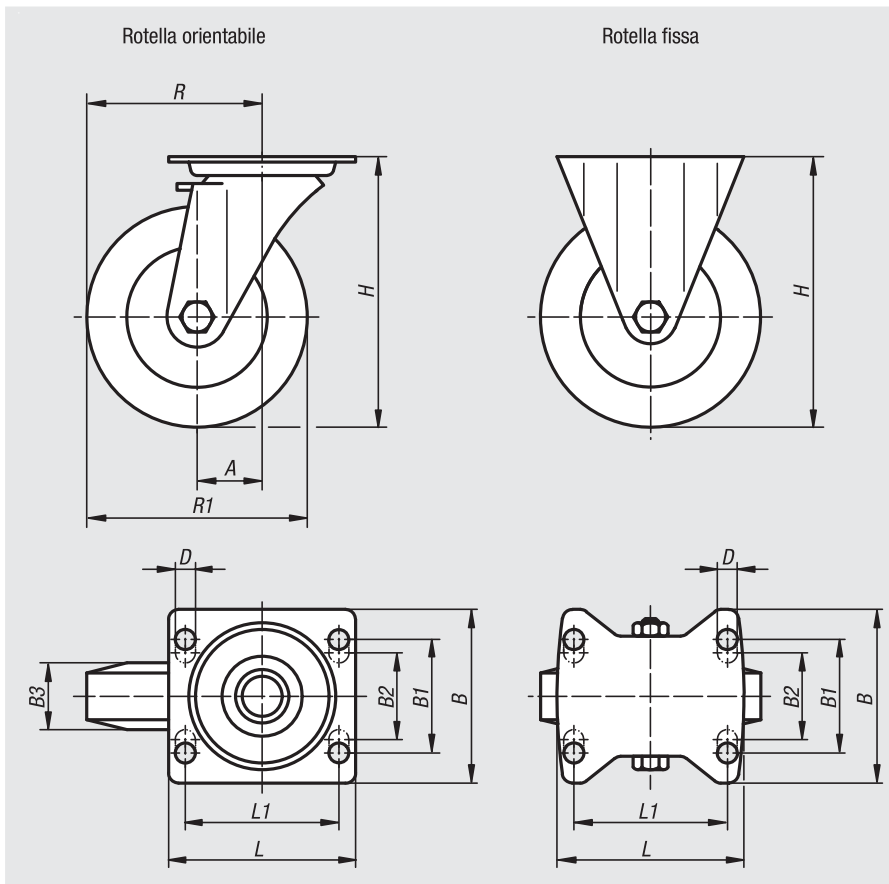
Alloggiamento pressato. Alloggiamento delle rotelle orientabili con doppio cuscinetto a sfere nella corona girevole e protezione delle sfere. Ruote con cuscinetti a sfera di precisione.

Esempio di ordine d'acquisto:

n/m 95028-12540

Nota:

Le ruote sono resistenti alla corrosione e hanno una scarsa resistenza al rotolamento. Asse avvitato.



N. ordine Rotella fissa	N. ordine Rotella orientabile	N. ordine con „stop-top“	Cuscinetto della ruota	A	B	B1	B2	B3	L	L1	H	D	R	R1	Portata Kg
95028-100401	95028-10040	95028-100402	Cuscinetti a sfere	-/45/45	85	60	-	40	100	80	130	9	-/95/95	100	250
95028-125401	95028-12540	95028-125402	Cuscinetti a sfere	-/48/48	85	60	-	40	100	80	155	9	-/110,5/110,5	125	250
95028-160501	95028-16050	95028-160502	Cuscinetti a sfere	-/63/63	110	80	75	50	140	105	202	11	-/143/143	160	550
95028-200501	95028-20050	95028-200502	Cuscinetti a sfere	-/70/70	110	80	75	50	140	105	245	11	-/170/170	200	800

26000 27000 28000 29000 31000 31000 32000 33000 33000 41000 95000 96000 97000 A-Z