

Rotelle in lamiera di acciaio

di guida e rotelle con supporto modello standard



Materiale:

Alloggiamento di lamiera di acciaio. Ruote in PA 6.

Versione:

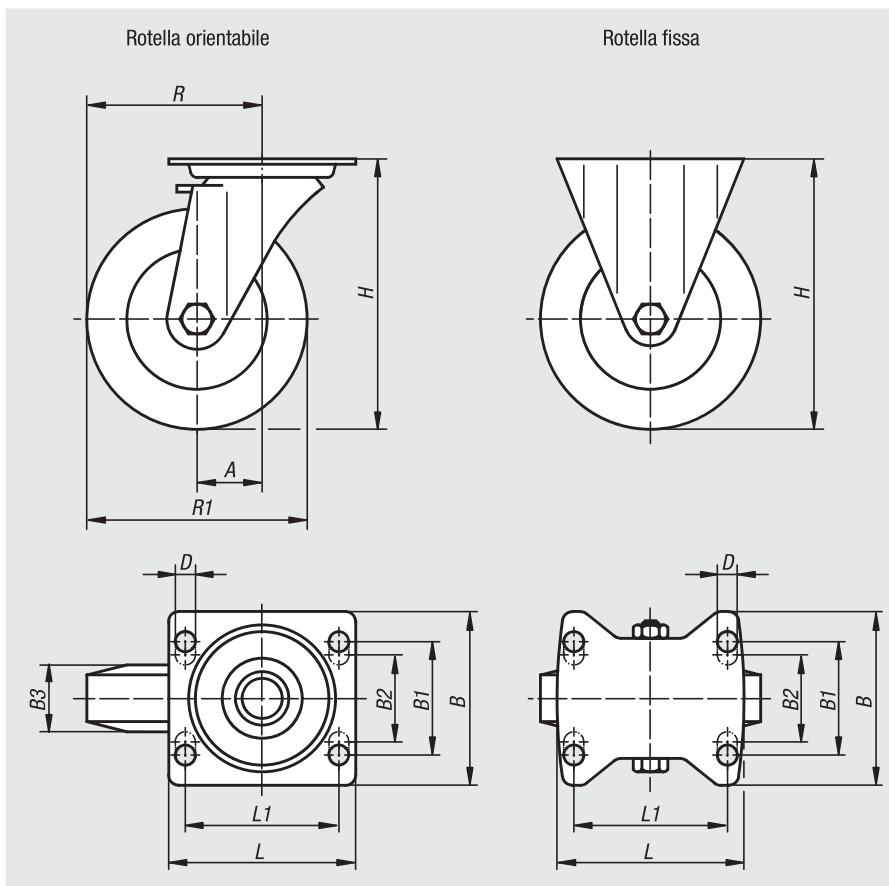
Alloggiamento pressato, alloggiamento delle rotelle orientabili con doppio cuscinetto a sfere nella corona girevole e protezione delle sfere. Ruote con cuscinetto radente.

Esempio di ordine d'acquisto:

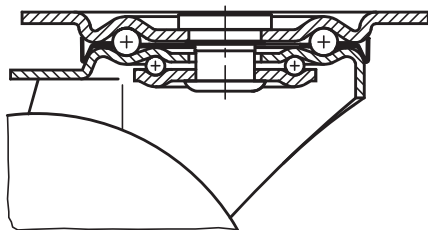
n/m 95034-10037

Nota:

Le ruote in PA 6 hanno una scarsa resistenza al rotolamento, sono resistenti alla corrosione, all'abrasione e a urti e colpi.



Supporto della corona girevole:



N. ordine Rotella fissa	N. ordine Rotella orientabile	N. ordine con „stop-fix“	Cuscinetto della ruota	A	B	B1	B2	B3	L	L1	H	D	R	R1	Portata Kg
95034-075321	95034-07532	95034-075322	Cuscinetto radente	-/35/35	85	60	-	32	100	80	98	9	-/72,5/72,5	75	200
95034-100371	95034-10037	95034-100372	Cuscinetto radente	-/35/35	85	60	-	37	100	80	125	9	-/85/85	100	200
95034-125401	95034-12540	95034-125402	Cuscinetto radente	-/40/40	85	60	-	40	100	80	150	9	-/102,5/102,5	125	200
95034-150501	95034-15050	95034-150502	Cuscinetto radente	-/60/60	110	80	75	50	140	105	190	11	-/135/135	150	400