

Rotelle in lamiera di acciaio

di guida e con supporto modello pesante



Materiale:

Alloggiamento di lamiera di acciaio forte, ruote in PA 6.

Versione:

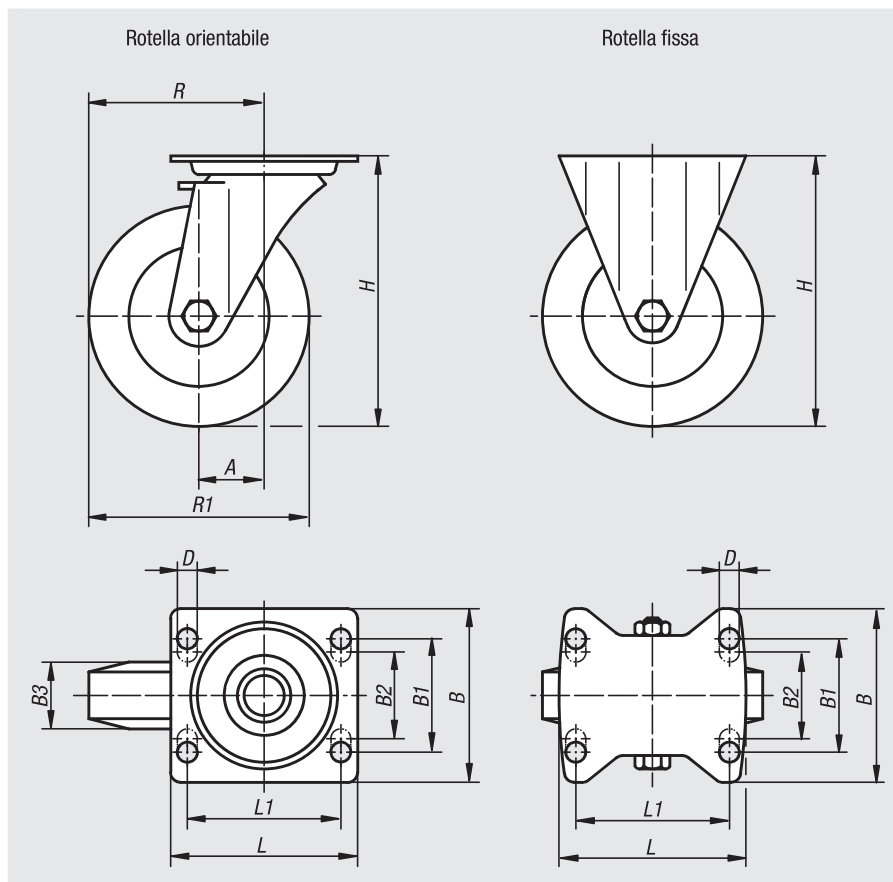
Alloggiamento pressato. Alloggiamento delle rotelle orientabili con forcella forte e piastra di fondo, avvitato e fissato con un perno medio stabile. La corona girevole è ulteriormente rinforzata con gusci di cuscinetto temprati e con forma speciale. Ruote con cuscinetto radente.

Esempio di ordine d'acquisto:

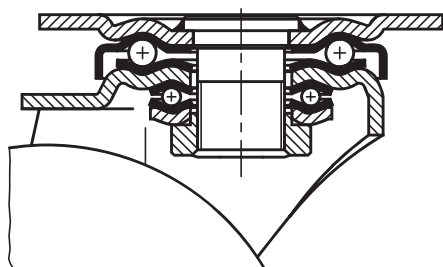
nIm 95036-12540

Nota:

Asse avvitato. Le ruote sono particolarmente resistenti a urti e colpi e hanno una grande resistenza all'abrasione.



Supporto della corona girevole:



N. ordine Rotella fissa	N. ordine Rotella orientabile	N. ordine con „stop-top“	Cuscinetto della ruota	A	B	B1	B2	B3	L	L1	H	D	R	R1	Portata Kg
95036-100371	95036-10037	95036-100372	Cuscinetto radente	-/45/45	85	60	-	37	100	80	140	9	-/95/95	100	280
95036-125401	95036-12540	95036-125402	Cuscinetto radente	-/45/45	85	60	-	40	100	80	165	9	-/107,5/107,5	125	300
95036-150501	95036-15050	95036-150502	Cuscinetto radente	-/65/65	110	80	75	50	140	105	197	11	-/140/140	150	400
95036-200501	95036-20050	95036-200502	Cuscinetto radente	-/70/70	110	80	75	50	140	105	245	11	-/170/170	200	600