

Rotelle in lamiera di acciaio

di guida e con supporto modello pesante



Materiale:

Alloggiamento di lamiera di acciaio forte. Ruote in PA 6 di grande valore.

Versione:

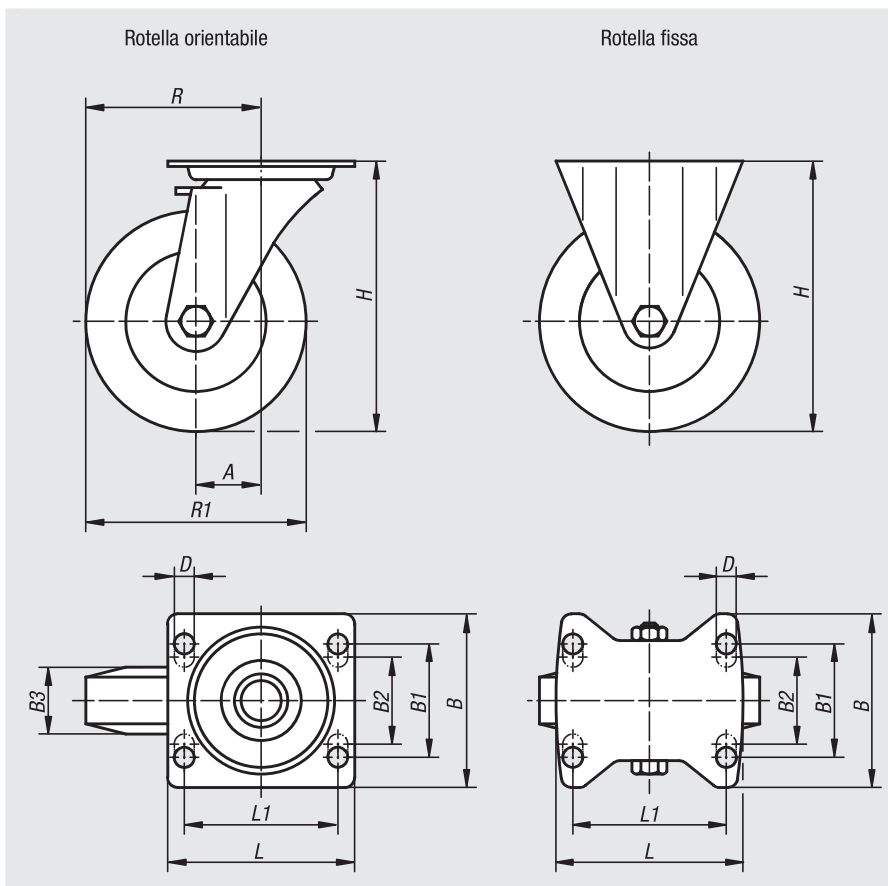
Alloggiamento pressato. Alloggiamento delle rotelle orientabili con forcella forte e piastra di fondo, avvitato e fissato con un perno centrale stabile. La corona girevole è ulteriormente rinforzata con gusci di cuscinetto temprati e con forma speciale.

Esempio di ordine d'acquisto:

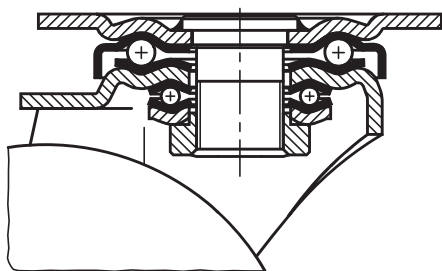
nIm 95040-10037

Nota:

Con i gusci per cuscinetto temprati i rulli sono particolarmente protetti da urti e colpi. Le ruote hanno una grande resistenza all'abrasione. Asse avvitato.



Supporto della corona girevole:



N. ordine Rotella fissa	N. ordine Rotella orientabile	N. ordine con „stop-top“	Cuscinetto della ruota	A	B	B1	B2	B3	L	L1	H	D	R	R1	Portata Kg
95040-075321	95040-07532	95040-075322	Cuscinetto radente	-/45/45	85	60	-	32	100	80	118	9	-/82,5/82,5	75	300
95040-075324	95040-075323	95040-075325	Cuscinetti a sfere	-/45/45	85	60	-	32	100	80	118	9	-/82,5/82,5	75	300
95040-100371	95040-10037	95040-100372	Cuscinetto radente	-/45/45	85	60	-	37	100	80	140	9	-/95/95	100	500
95040-100374	95040-100373	95040-100375	Cuscinetti a sfere	-/45/45	85	60	-	37	100	80	140	9	-/95/95	100	500
95040-125401	95040-12540	95040-125402	Cuscinetto radente	-/45/45	85	60	-	40	100	80	165	9	-/107,5/107,5	125	700
95040-125404	95040-125403	95040-125405	Cuscinetti a sfere	-/45/45	85	60	-	40	100	80	165	9	-/107,5/107,5	125	700
95040-150501	95040-15050	95040-150502	Cuscinetto radente	-/65/65	110	80	75	50	140	105	197	11	-/140/140	150	800
95040-150504	95040-150503	95040-150505	Cuscinetti a sfere	-/65/65	110	80	75	50	140	105	197	11	-/140/140	150	800