

95053

Rotella di gomma elastica



Materiale:

Corpi ruota in pressofusione di alluminio.
Pneumatici in gomma piena elastica.

Esempio di ordine d'acquisto:

nIm 95053-200501

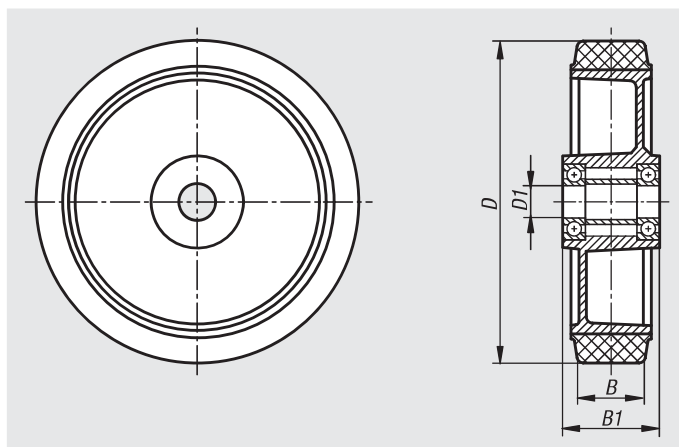
Nota:

Pneumatici su cerchioni vulcanizzati. Le ruote con pneumatici di gomma piena elastica possiedono una elevata resistenza all'usura, una scarsa resistenza al rotolamento e un grande comfort.

Temperatura di funzionamento da -30 °C fino a 80 °C.

Le ruote vengono usate come ruote frontali per carrelli di sollevamento a forcella.

Altre dimensioni su richiesta.



N. ordine	Cuscinetto della ruota	D	D1	B	B1	Portata kg
95053-200501	Cuscinetti a sfere	200	20	35	60	450

95056

Rotelle in poliammide

con superficie di scorrimento a iniezione



Materiale:

Corpi ruota in PA, superficie di scorrimento in elastomeri termoplastici di poliuretano.

Esempio di ordine d'acquisto:

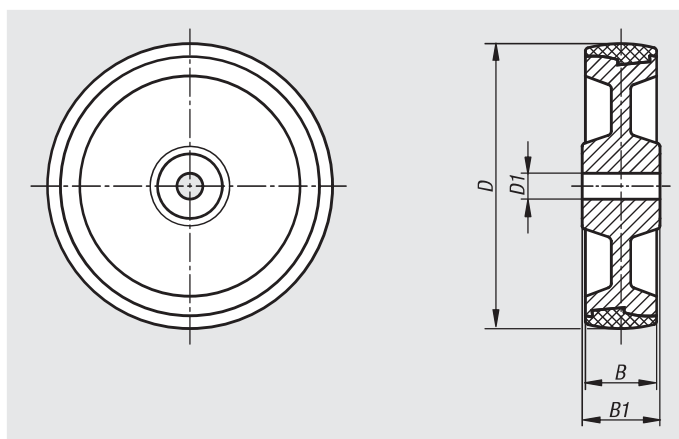
nIm 95056-12535

Nota:

Le ruote con rivestimento in poliuretano hanno una elevata capacità di carico, sono robuste e resistenti all'abrasione, attenuano urti e colpi e sono resistenti a molti agenti chimici e acidi.

Resistente alle temperature da -30°C a +80°C.

Ruote compatibili con 95024.



N. ordine	Cuscinetto della ruota	D	D1	B	B1	Portata kg
95056-10035	Cuscinetto radente	100	15	35	45	200
95056-12535	Cuscinetto radente	125	15	35	45	250
95056-15040	Cuscinetto radente	150	20	40	60	400
95056-20050	Cuscinetto radente	200	20	50	60	700