

**95060**

## Rotelle per carichi pesanti

corpo ruota saldato

**Materiale:**

Corpi ruota in acciaio saldato, rivestimento in Extrathane.

**Esempio di ordine d'acquisto:**

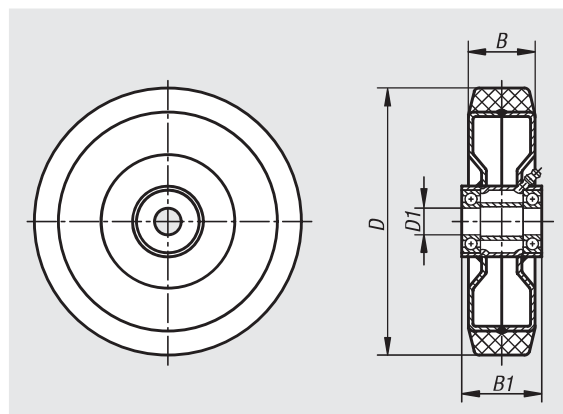
nlm 95060-16050

**Nota:**

Il rivestimento in Extrathane è elastico, resistente all'abrasione, non rovina il pavimento, è silenzioso e possiede una resilienza particolarmente elevata in tempi lunghi. La manutenzione del cuscinetto avviene mediante un nipplo di lubrificazione.

Temperatura di funzionamento da -40 °C fino a +80 °C.

Ruote compatibili con 95030 e 95032.



N. ordine	Cuscinetto della ruota	D	D1	B	B1	Portata kg
95060-12550	Cuscinetti a sfere	125	20	50	60	500
95060-16050	Cuscinetti a sfere	160	20	50	60	700
95060-20050	Cuscinetti a sfere	200	20	50	60	1000
95060-25060	Cuscinetti a sfere	250	25	60	70	1350

**95062**

## Rotelle in poliammide

**Materiale:**

Poliammide.

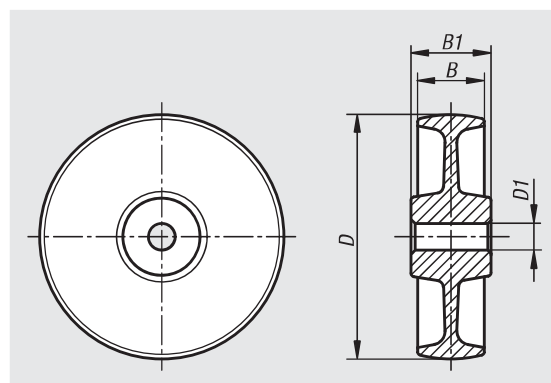
**Esempio di ordine d'acquisto:**

nlm 95062-12540

**Nota:**

Le ruote in poliammide sono resistenti alla rottura, alla corrosione, agli urti, ai colpi e agli agenti chimici. Inoltre le ruote sono molto resistenti all'abrasione e hanno una scarsa resistenza al rotolamento.

Altre dimensioni con cuscinetti a sfera su richiesta.



N. ordine	Cuscinetto della ruota	D	D1	B	B1	Portata kg
95062-07532	Cuscinetto radente	75	12	32	35	200
95062-10037	Cuscinetto radente	100	15	37	45	280
95062-12540	Cuscinetto radente	125	15	40	45	300
95062-15050	Cuscinetto radente	150	20	50	60	400
95062-20050	Cuscinetto radente	200	20	50	60	600