

95156

Sfere portanti

con alloggiamento in acciaio massiccio



Materiale:
Acciaio zincato.

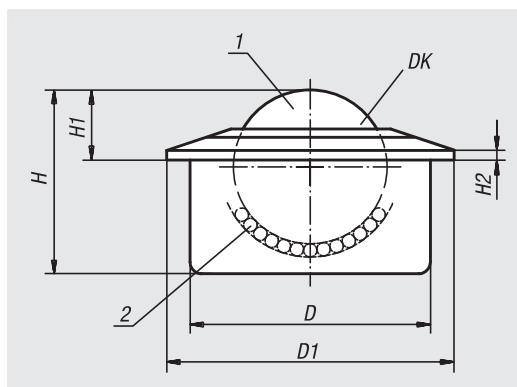
Esempio di ordine d'acquisto:
nlm 95156-160

Nota:
Le sfere portanti con lamiera di acciaio massiccio continuano a funzionare anche sotto forti sollecitazioni di carico e condizioni estreme. Possiedono una guarnizione di feltro che le protegge dallo sporco.

Nota disegno:

- 1) Sfera di carico
- 2) Sfera portante

Forma B: coperchio e alloggiamento zincati, sfere in acciaio
Forma C: coperchio e alloggiamento zincati, sfere in acciaio inox



N. ordine	Forma	DK	D	D1	H	H1	H2	Fattore di carico C (N)	Anello di compensazione compatibile con sfere portanti
95156-160	B	57,1	100 ±0,1	117	77,5	29,5	5	15000	95164-100
95156-260	C	57,1	100 ±0,1	117	77,5	29,5	5	10000	95164-100

95156-01

Sfere portanti carico pesante

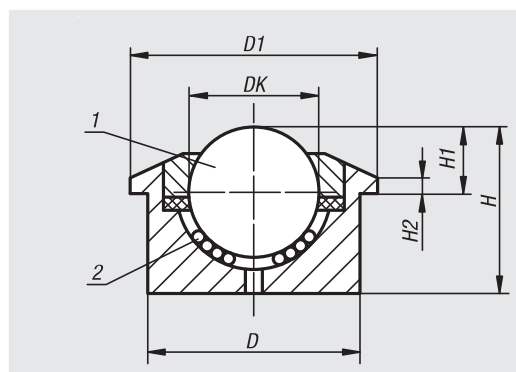


Materiale:
Elementi sferici acciaio inox 1.4021.
Alloggiamento acciaio inox 1.4301

Versione:
Superficie non trattata.

Esempio di ordine d'acquisto:
nlm 95156-01-322

Nota:
Le sfere portanti in acciaio pieno sono concepite per una lunga durata con carico d'urto. Le guarnizioni antipolvere e le aperture autopulenti sono già installate nelle unità. Tutte le unità sono dotate dell'alloggiamento in acciaio pieno e superficie temprata.



Nota disegno:

- 1) Sfera di carico
- 2) Sfera portante

N. ordine	DK	D1	D	H	H1	H2	Fattore di carico C (N)
95156-01-322	22,2	45	36±0,080	30,5	9,8±0,2	3	1200
95156-01-330	30	55	45±0,080	36,8	13,8±0,2	3,4	2000
95156-01-345	44,5	75	62±0,1	53,5	19	3,8	3000

Istruzioni di montaggio e dati tecnici per sfere portanti

Con le sfere portanti, i colli possono essere spostati, ruotati e manovrati in modo semplice. Si sono dimostrate utili come moduli nei sistemi di trasporto e di alimentazione, nelle macchine per la lavorazione e nei dispositivi di imballaggio.

Campi d'impiego: sistemi di movimentazione

- Tavole a sfere, tavole girevoli e deviatori in impianti di selezione e distribuzione
- Crocivia in impianti di trasporto continuo
- Sistemi di smistamento bagagli negli aeroporti
- Trasporto di tubi di acciaio
- Ponti elevatori

Ingegneria meccanica generale

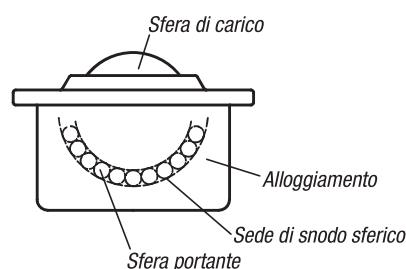
- Tavole di alimentazione per macchine per la lavorazione della lamiera
- Dispositivi per smussatrici
- Sistemi di alimentazione per centri di lavorazione
- Alesatrici e ausili di montaggio ad azionamento elettrico nel settore della costruzione di motori di grandi dimensioni

Altri settori

- Costruzione di macchine speciali
- Industria aeronautica
- Industria delle bevande e della lavorazione della pietra

Le sfere portanti hanno un alloggiamento di acciaio con snodo sferico femmina integrato. Le sfere portanti ruotano nella sede dello snodo sferico durante la rotazione della sfera di carico.

Le sfere portanti sono costruite in modo tale che in tutte le posizioni di montaggio si assicurino un rotolamento preciso e una capacità di carico completa. Le sfere portanti non richiedono molta manutenzione e in quasi tutti i modelli sono protette dallo sporco mediante una guarnizione di feltro imbevuta nell'olio.



Determinazione del carico delle sfere portanti

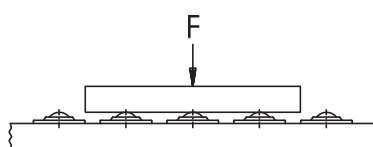
Per determinare il carico per ogni sfera portante, il peso della merce trasportata viene diviso per 3. Con una buona messa a punto del piano delle sfere di carico è possibile, in base alla natura delle merci da trasportare, prevedere il numero delle sfere portanti.

Esempio:

Peso della merce trasportata = 300 kg

Carico delle sfere portanti:

$$F = \frac{300 \text{ kg}}{3} = 100 \text{ kg}$$



Disposizione delle sfere portanti

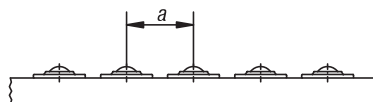
La disposizione delle sfere portanti dipende dalla superficie di base della merce trasportata. In caso di merci con superficie di base uniforme e piana, come ad esempio i pallet, la distanza tra le sfere portanti risulta dalla lunghezza del lato più piccolo divisa per 2,5.

Esempio:

Superficie di base della merce trasportata = 500 x 1000 mm

Distanza tra le sfere portanti:

$$a = \frac{500 \text{ mm}}{2,5} = 200 \text{ mm}$$



Velocità di trasporto e fattore di carico

La velocità di trasporto consigliata è di 1 m/sec. Con sfere di carico in poliammide 0,25 m/sec. I fattori di carico specificati sono validi per tutte le posizioni di montaggio e si riferiscono a 106 rotazioni della sfera di carico. Per un impiego prolungato con velocità superiori a 1 m/sec. è necessario, in particolare con diametro della sfera da 60 a 90, considerare un probabile aumento di temperatura e una riduzione della durata.

Calcolo della vita utile

$$L = \left(\frac{C}{F} \right)^3 \cdot 10^6 \text{ Giri}$$

L = Vita utile

C = capacità di carico (N)

F = carico (N)

Attenzione:

Utilizzare lubrificanti per alte temperature!

Osservare le istruzioni del produttore!

L'olio lubrificante presente deve essere possibilmente dilavato.

Temperatura Sfera portante		Fattore temperatura
Di acciaio °C	Di poliammide °C	fT
125	40	0,9
150	50	0,8
175	60	0,7
-	70	0,6
200	80	0,5

Resistenza alle alte temperature

La resistenza alle alte temperature è pari, nelle sfere portanti con guarnizione di feltro, a 100 °C di temperatura continuativa.

Con temperature superiori a 100 °C possono essere utilizzate soltanto sfere portanti non zincate con sfera di carico in acciaio senza guarnizione di feltro. Rispettare la riduzione del fattore di carico! Moltiplicare il fattore di carico con il fattore temperatura (tabella).

Determinazione del carico delle sfere portanti in caso di sfere portanti con elemento elastico

Con questi modelli, la selezione delle dimensioni è determinata in larga misura dai valori specificati alla voce „forza di precarico“. Il peso della merce trasportata viene in questo caso diviso per il numero di sfere portanti.