

Sfere portanti mini



Materiale:

Modello in acciaio:

Sfera di carico in acciaio.

Sfere portanti in acciaio.

Alloggiamento in acciaio zincato.

Coperchio in acciaio zincato.

Modello in acciaio inox:

Sfera di carico in acciaio inox.

Sfere portanti in acciaio inox.

Alloggiamento in acciaio inox.

Coperchio in alluminio.

Esempio di ordine d'acquisto:

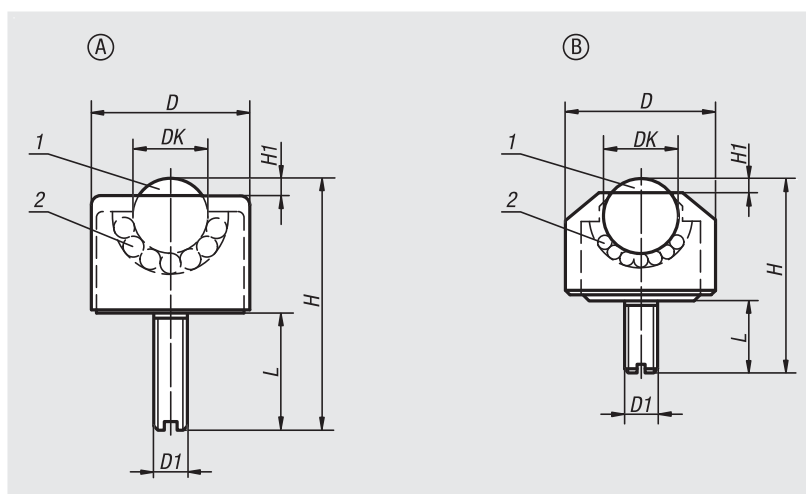
nIm 95180-1105

Nota:

Le sfere portanti sono composte da un alloggiamento con guscio del cuscinetto integrato, un coperchio, una sfera di carico e più sfere portanti. Per l'impiego in strumenti di misurazione, trasporto di materiali in ambienti puliti e meccanismi miniaturizzati.

Nota disegno:

- 1) Sfera di carico
- 2) Sfera portante



N. ordine	Forma	Materiale corpo base	DK	D	D1	H	H1	L	Fattore di carico C (N)
95180-1105	A	Acciaio	4,8	13	M6	24	1	15	100
95180-1106	A	Acciaio	6,4	17	M6	26	2	15	200
95180-1108	A	Acciaio	7,9	18	M8	32	2	18	300
95180-1110	A	Acciaio	9,6	23	M8	40	2	20	400
95180-1113	A	Acciaio	12,7	28	M8	48	3,5	23	500
95180-1216	B	Acciaio	15,8	24	M6	32,5	4	12	700
95180-2205	B	Acciaio inox	4,8	8	M2	8,5	1	2,5	50
95180-2206	B	Acciaio inox	6,4	13	M3	16,5	2	6	100
95180-2208	B	Acciaio inox	7,9	15	M4	20,5	2	8	150

Istruzioni di montaggio e dati tecnici per sfere portanti

Con le sfere portanti, i colli possono essere spostati, ruotati e manovrati in modo semplice. Si sono dimostrate utili come moduli nei sistemi di trasporto e di alimentazione, nelle macchine per la lavorazione e nei dispositivi di imballaggio.

Campi d'impiego: sistemi di movimentazione

- Tavole a sfere, tavole girevoli e deviatori in impianti di selezione e distribuzione
- Crocivia in impianti di trasporto continuo
- Sistemi di smistamento bagagli negli aeroporti
- Trasporto di tubi di acciaio
- Ponti elevatori

Ingegneria meccanica generale

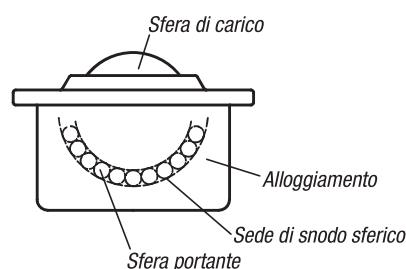
- Tavole di alimentazione per macchine per la lavorazione della lamiera
- Dispositivi per smussatrici
- Sistemi di alimentazione per centri di lavorazione
- Alesatrici e ausili di montaggio ad azionamento elettrico nel settore della costruzione di motori di grandi dimensioni

Altri settori

- Costruzione di macchine speciali
- Industria aeronautica
- Industria delle bevande e della lavorazione della pietra

Le sfere portanti hanno un alloggiamento di acciaio con snodo sferico femmina integrato. Le sfere portanti ruotano nella sede dello snodo sferico durante la rotazione della sfera di carico.

Le sfere portanti sono costruite in modo tale che in tutte le posizioni di montaggio si assicurino un rotolamento preciso e una capacità di carico completa. Le sfere portanti non richiedono molta manutenzione e in quasi tutti i modelli sono protette dallo sporco mediante una guarnizione di feltro imbevuta nell'olio.



Determinazione del carico delle sfere portanti

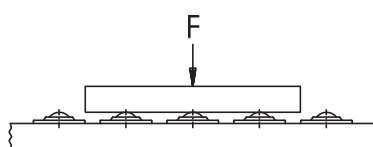
Per determinare il carico per ogni sfera portante, il peso della merce trasportata viene diviso per 3. Con una buona messa a punto del piano delle sfere di carico è possibile, in base alla natura delle merci da trasportare, prevedere il numero delle sfere portanti.

Esempio:

Peso della merce trasportata = 300 kg

Carico delle sfere portanti:

$$F = \frac{300 \text{ kg}}{3} = 100 \text{ kg}$$



Disposizione delle sfere portanti

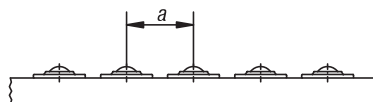
La disposizione delle sfere portanti dipende dalla superficie di base della merce trasportata. In caso di merci con superficie di base uniforme e piana, come ad esempio i pallet, la distanza tra le sfere portanti risulta dalla lunghezza del lato più piccolo divisa per 2,5.

Esempio:

Superficie di base della merce trasportata = 500 x 1000 mm

Distanza tra le sfere portanti:

$$a = \frac{500 \text{ mm}}{2,5} = 200 \text{ mm}$$



Velocità di trasporto e fattore di carico

La velocità di trasporto consigliata è di 1 m/sec. Con sfere di carico in poliammide 0,25 m/sec. I fattori di carico specificati sono validi per tutte le posizioni di montaggio e si riferiscono a 106 rotazioni della sfera di carico. Per un impiego prolungato con velocità superiori a 1 m/sec. è necessario, in particolare con diametro della sfera da 60 a 90, considerare un probabile aumento di temperatura e una riduzione della durata.

Calcolo della vita utile

$$L = \left(\frac{C}{F} \right)^3 \cdot 10^6 \text{ Giri}$$

L = Vita utile

C = capacità di carico (N)

F = carico (N)

Attenzione:

Utilizzare lubrificanti per alte temperature!

Osservare le istruzioni del produttore!

L'olio lubrificante presente deve essere possibilmente dilavato.

Temperatura Sfera portante		Fattore temperatura ft
Di acciaio °C	Di poliammide °C	
125	40	0,9
150	50	0,8
175	60	0,7
-	70	0,6
200	80	0,5

Resistenza alle alte temperature

La resistenza alle alte temperature è pari, nelle sfere portanti con guarnizione di feltro, a 100 °C di temperatura continuativa.

Con temperature superiori a 100 °C possono essere utilizzate soltanto sfere portanti non zincate con sfera di carico in acciaio senza guarnizione di feltro. Rispettare la riduzione del fattore di carico! Moltiplicare il fattore di carico con il fattore temperatura (tabella).

Determinazione del carico delle sfere portanti in caso di sfere portanti con elemento elastico

Con questi modelli, la selezione delle dimensioni è determinata in larga misura dai valori specificati alla voce „forza di precarico“. Il peso della merce trasportata viene in questo caso diviso per il numero di sfere portanti.