

29000

Morsetti a croce

plastica



Materiale:

Resina termoplastica. Vite a testa cilindrica DIN 7984 e dado esagonale DIN 985, acciaio.

Versione:

colore nero.

Vite a testa cilindrica, dado esagonale zincato.

Esempio di ordine d'acquisto:

nIm 29000-1818

Nota:

La grandezza base dei tubi a sezione rotonda è Ø 18 mm o Ø 30 mm. Se occorre serrare tubi più piccoli o passare da tubi a sezione rotonda a tubi a sezione quadra, si possono utilizzare i riduttori 29042.

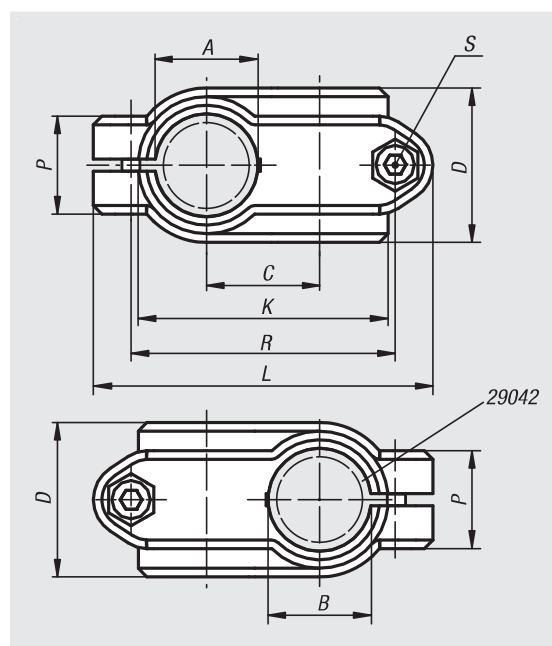
Su richiesta:

Maniglia a leva in plastica per il fissaggio.

Accessori:

- Riduttori 29042

- Tubi a sezione rotonda e quadra 29050



N. ordine	A	B	C	D	K	L	P	R	S
29000-1818	18	18	20	30	48	63	21	48	M6x18
29000-3030	30	30	33	45	72	99	28,5	77	M8x25

29000

Morsetti a croce

alluminio



Materiale:

Getto di alluminio.

Vite di serraggio con dado, acciaio.

Versione:

burattato.

Vite di serraggio con dado zincato.

Esempio di ordine d'acquisto:

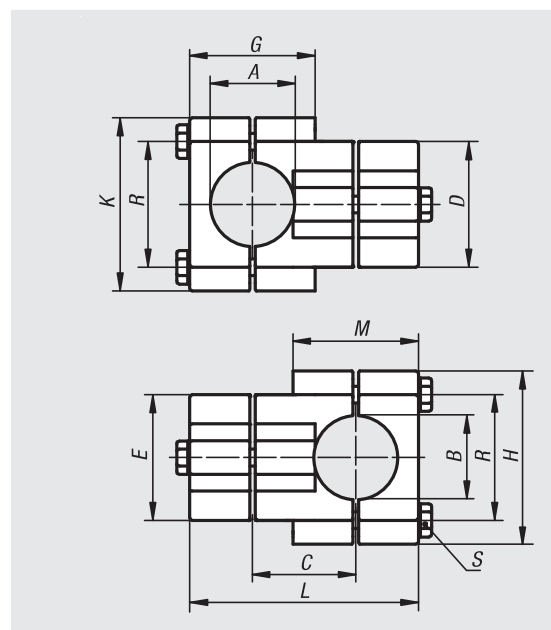
nIm 29000-523030

Su richiesta:

Maniglia a leva per il fissaggio e altri diametri.

Accessori:

- Tubi a sezione rotonda e quadra 29050



N. ordine	A	B	C	D	E	G	H	K	L	M	R	S
29000-523030	30,2	30,2	38	45	45	44	62	62	83	44	46	M8x45
29000-524040	40,2	40,2	50	60	60	60	75	75	110	60	57	M8x60

Morsetti a croce

alluminio



Materiale:

Getto di alluminio.

Vite a testa cilindrica DIN 7984 e dado esagonale DIN 985, acciaio.

Versione:

burattato.

Vite a testa cilindrica e dado esagonale zincato.

Esempio di ordine d'acquisto:

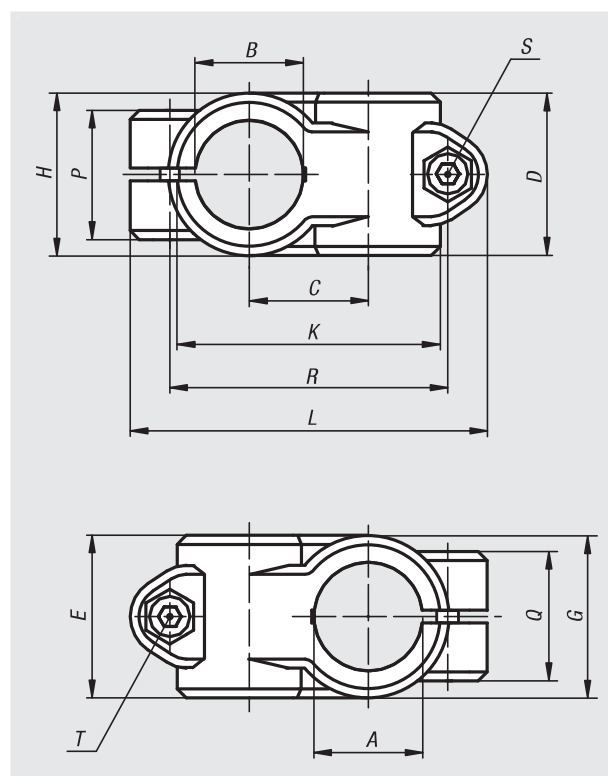
nIm 29000-51818

Su richiesta:

Maniglia a leva per il fissaggio.

Accessori:

- Tubi a sezione rotonda e quadra 29050



N. ordine	A	B	C	D	E	G	H	K	L	P	Q	R	S	T
29000-51212	12,1	12,1	20	25,5	25,5	-	-	43,5	66	23	23	51	M6x20	M6x20
29000-51414	14,1	14,1	20	25,5	25,5	-	-	43,5	66	22	22	51	M6x20	M6x18
29000-51515	15,1	15,1	20	25,5	25,5	-	-	43,5	66	22	22	51	M6x20	M6x18
29000-51616	16,1	16,1	20	25,5	25,5	-	-	43,5	66	22	22	51	M6x20	M6x18
29000-51818	18,1	18,1	20	25,5	25,5	-	-	43,5	66	23	23	51	M6x20	M6x18
29000-52014	20,1	14,1	27	40	33	40	26	60	84	21	33	65	M8x25	M6x18
29000-52020	20,1	20,1	33	40	40	-	-	73	99	33	33	78	M8x25	M8x25
29000-52514	25,1	14,1	27	40	33	40	26	60	84	21	33	65	M8x25	M6x18
29000-52525	25,1	25,1	33	40	40	-	-	73	99	33	33	78	M8x25	M8x25
29000-53014	30,1	14,1	27	40	33	40	26	60	84	21	33	65	M8x25	M6x18
29000-53030	30,1	30,1	33	40	40	-	-	73	99	33	33	78	M8x25	M8x25
29000-54020	40,2	20,2	36	50	40	55	34,5	87	109	33	40	87	M10x30	M8x25
29000-54030	40,2	30,1	45	65	65	65	49	98	137	44	44	109	M10x30	M10x30
29000-54040	40,17	40,17	45	60	60	-	-	100	137	40	40	110	M10x30	M10x30
29000-55030	50,2	30,1	45	65	65	65	49	98	137	44	44	109	M10x35	M10x35
29000-55050	50,2	50,2	54	70	70	-	-	118	154	45	45	128	M10x35	M10x35

Morsetti a croce

acciaio inox



Materiale:

Acciaio microfuso inox 1.4308.

Vite a testa cilindrica ISO 4762 e dado esagonale ISO 4032, acciaio inox.

Per \varnothing superiore a 30 mm vite a testa esagonale ISO 4017, acciaio inox.

Versione:

Lucidatura elettrolitica.

Esempio di ordine d'acquisto:

nIm 29000-11212

Nota:

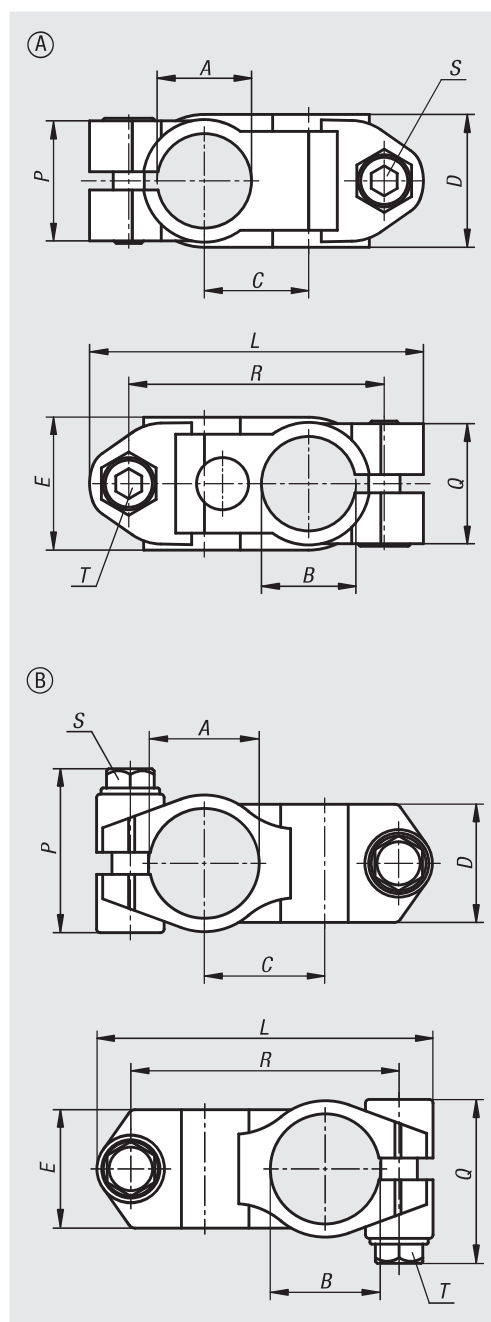
I morsetti per tubi con diametro di 30 e 40 mm sono dotati di un tappo di silicone che protegge la filettatura della vite a testa esagonale da sporcizia e danneggiamento.

Su richiesta:

Maniglia a leva per il fissaggio.

Accessori:

- Tubi a sezione rotonda e quadra 29050



N. ordine	Forma	A	B	C	D	E	L	P	Q	R	S	T
29000-11212	A	12,1	12,1	20	25,5	25,5	64	23	23	49	M6x18	M6x18
29000-11414	A	14,1	14,1	20	25,5	25,5	64	23	23	49	M6x18	M6x18
29000-11616	A	16,1	16,1	20	25,5	25,5	64	23	23	49	M6x18	M6x18
29000-11818	A	18,1	18,1	20	25,5	25,5	64	23	23	49	M6x18	M6x18
29000-12020	A	20,1	20,1	21	25,5	25,5	64	23	23	49	M6x18	M6x18
29000-13030	B	30,1	30,1	33	32,4	32,4	92	45,5	45,5	73,5	M8x30	M8x30
29000-14040	B	40,17	40,17	42	40,4	40,4	118	52	52	95,5	M10x35	M10x35