

# 29002

## Morsetti a croce

plastica



**Materiale:**

Resina termoplastica. Vite a testa cilindrica DIN 7984 e dado esagonale DIN 985, acciaio.

**Versione:**

colore nero.

Vite a testa cilindrica, dado esagonale zincato.

**Esempio di ordine d'acquisto:**

nIm 29002-3030

**Nota:**

Con i morsetti di collegamento a croce è possibile serrare tubi a sezione quadra da 30 mm. Se occorre serrare tubi più piccoli o passare dai tubi a sezione quadra a tubi a sezione rotonda, si possono utilizzare i riduttori 29040.

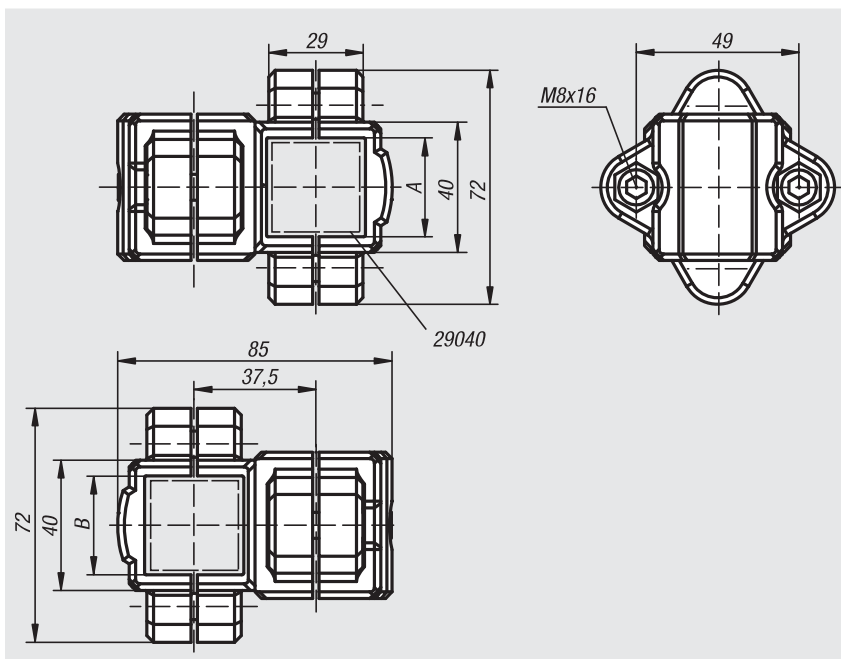
**Su richiesta:**

Maniglia a leva in plastica per il fissaggio.

**Accessori:**

- Riduttori 29040

- Tubi a sezione rotonda e quadra 29050



N. ordine	A	B
29002-3030	30	30

# 29002

## Morsetti a croce

alluminio



**Materiale:**

Getto di alluminio.

Vite di serraggio con dado, acciaio.

**Versione:**

burattato.

Vite di serraggio con dado zincato.

**Esempio di ordine d'acquisto:**

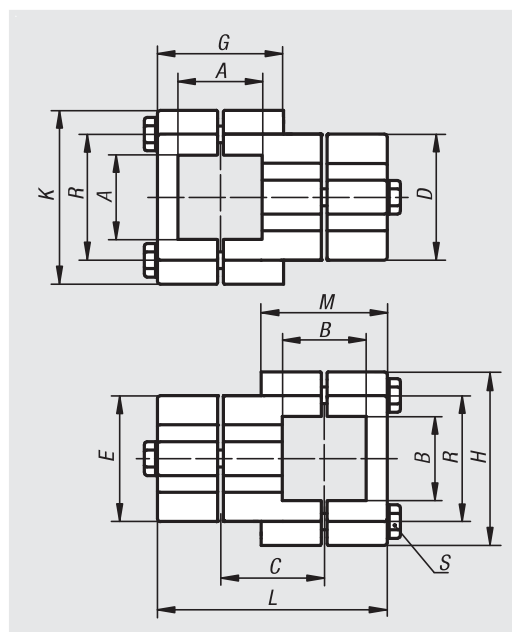
nIm 29002-523030

**Su richiesta:**

Maniglia a leva per il fissaggio e altre dimensioni per tubi a sezione quadra.

**Accessori:**

- Tubi a sezione rotonda e quadra 29050



N. ordine	A	B	C	D	E	G	H	K	L	M	R	S
29002-523030	30,2	30,2	38	45	45	44	62	62	83	44	46	M8x45
29002-524040	40,3	40,3	50	60	60	60	75	75	110	60	57	M8x60