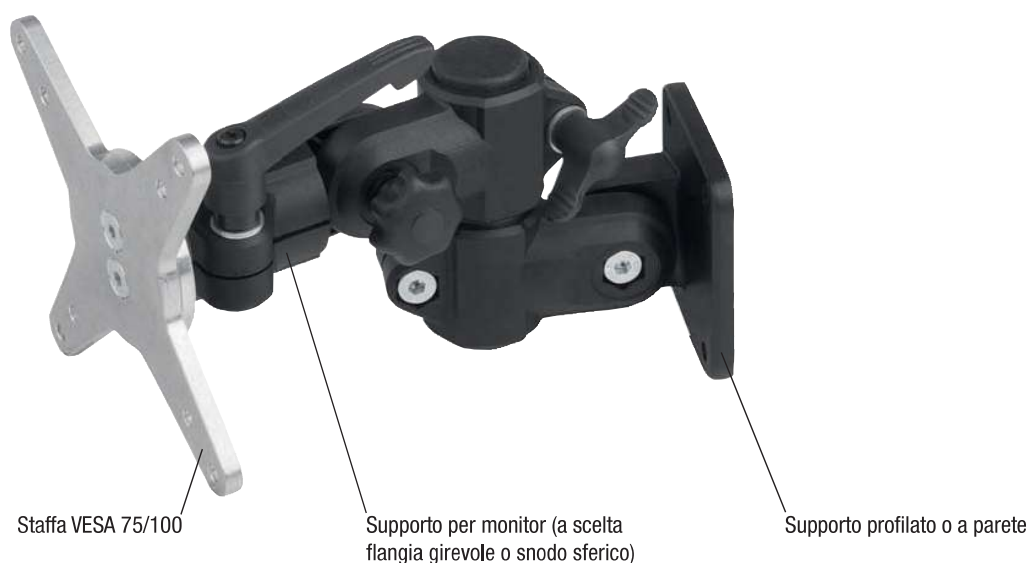


Nota tecnica per supporti monitor

Supporti universali per monitor, touch panel e pannelli operatore

Supporto con elevata capacità di carico per schermi, pannelli operatore e touch panel utilizzati nel settore industriale. Tutti i gradi di libertà possono essere regolati singolarmente senza utensili mediante elementi di comando manuali. La posizione regolata rimane invariata anche in caso di vibrazioni.

Un grande punto a favore dei supporti è la flessibilità totale per quanto riguarda le misure di connessione per i terminali e le possibilità di montaggio. L'utilizzatore può scegliere di fissare gli schermi/i pannelli di comando tramite una piastra di collegamento conforme allo standard VESA 75/100, quindi con una dima di foratura di fissaggio da 75 x 75 mm o 100 x 100 mm o con una piastra di montaggio universale in alluminio. In tal modo, in linea di massima, è possibile fissare in modo semplice quasi qualunque pannello senza componenti specifici. Il supporto per monitor può essere montato mediante morsetto su qualsiasi tubo a sezione rotonda con diametro 30 mm oppure, in via opzionale, con un supporto profilato alla cava di un qualsiasi profilato in alluminio, oppure con staffe a parete a qualsiasi elemento piatto o parete.



Caratteristiche

- Il mix di materiali ad alta resistenza garantisce il supporto di carichi permanenti
- Collegamento apparecchi con piastra di collegamento universale o VESA
- Elevata ergonomia di lavoro grazie all'adattamento di tutti i gradi di libertà
- Regolazione dell'inclinazione resistente alle vibrazioni (arresto con passi di 15°)
- Collegamento ai profilati di alluminio con scanalatura o montaggio a parete

Supporto per monitor con flangia girevole

Max. capacità di carico 25 kg (statico)
ruotabile di 90°



Supporto per monitor con snodo sferico

Max. capacità di carico 10 kg (statico)
liberamente orientabile di 60°



Supporti per monitor



Materiale:

Combinazione di materiali - resina termoplastica / alluminio - altamente resistente.

Versione:

colore nero / non trattato.

Esempio di ordine d'acquisto:

nIm 29180-3001

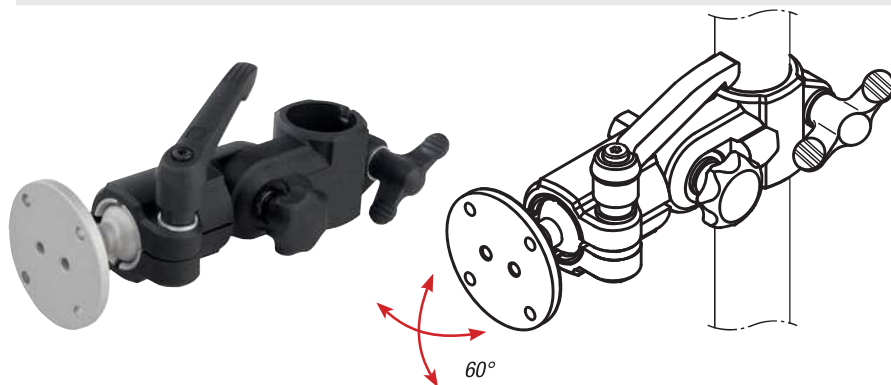
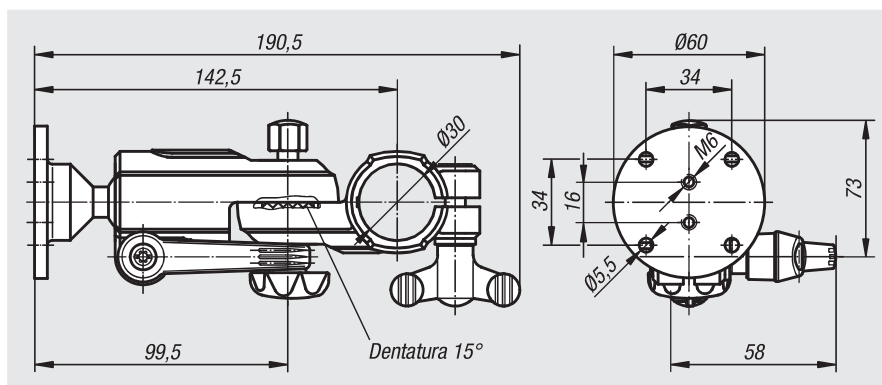
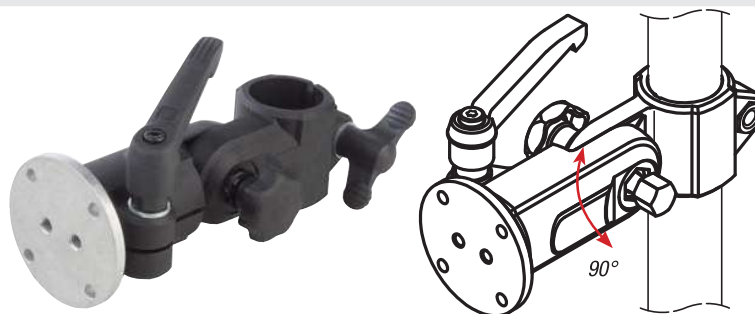
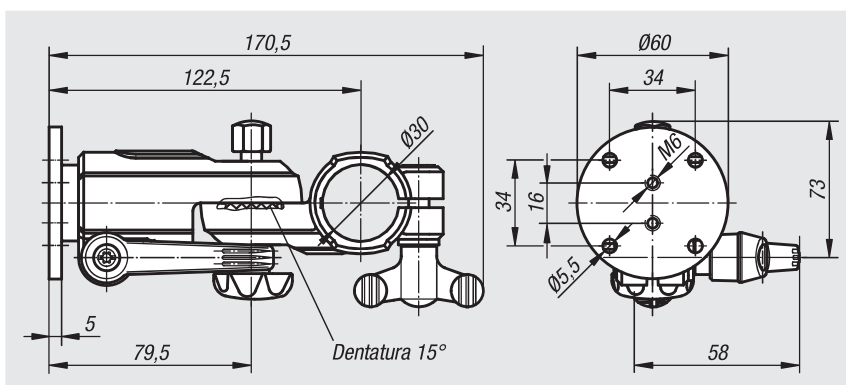
Nota:

norelem offre due tipi di supporti di base per monitor e pannelli touch ad uso industriale:

con flangia girevole: supporto per monitor resistente alle vibrazioni, bloccabile con possibilità di inclinazione a passi di 15°. Per monitor/pannelli operatore fino a 25 kg (statico). Con piastra da avvitare universale. Il supporto di base è adatto per il montaggio su tubi a sezione rotonda con Ø30 mm.

con snodo sferico: permette l'orientamento di 60°. Per carichi fino a 10 kg (statico). Con piastra da avvitare universale. Il supporto di base è adatto per il montaggio su tubi a sezione rotonda con Ø30 mm.

Sono inoltre disponibili come optional diversi tipi di collegamento: supporto da parete, supporto in profilato o piastra di collegamento VESA 75/100.



N. ordine	Figura	Versione
29180-3001		con flangia girevole
29180-3002		con snodo sferico
29180-3003		Supporto da parete
29180-3004		Supporto per profilato
29180-75100		Piastra di collegamento VESA

Supporti per monitor

