

## Indicatori di livello olio

**Materiale:**

Alloggiamento in acciaio.  
Spia di livello in resina termoplastica poliammide.  
O-ring e guarnizione piatta in gomma (NBR).  
Riflettore in alluminio.  
Vite e dado esagonale in acciaio.

**Versione:**

Alloggiamento verniciato colore nero.  
Spia di livello trasparente, elevata resistenza meccanica, resistente all'invecchiamento, resistente alle temperature con olio fino a 100°C, con acqua fino a 70°C.  
Riflettore laccato colore bianco, tacche e/o scala colore nero.  
Vite e dado esagonale zincati.

**Esempio di ordine d'acquisto:**

nIm 28000-107610

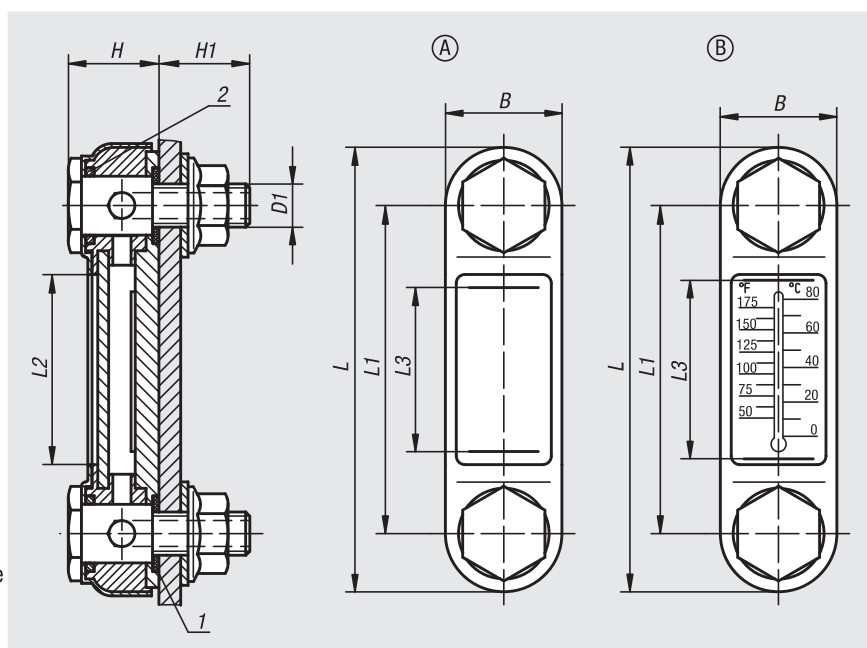
**Nota:**

Gli indicatori di livello olio possono essere montati come rappresentato nel disegno oppure direttamente nei fori filettati. Distanza dei fori di fissaggio =  $L1 \pm 0,5$ .  
Gli indicatori di livello olio sono adatti ai serbatoi che lavorano senza pressione.  
Massima temperatura di esercizio: 100 °C.

**Nota disegno:**

Forma A: senza termometro  
Forma B: con termometro

- 1) Guarnizione piatta  
2) O-ring



N. ordine	Forma	B	D1	H	H1	L	L1	L2	L3	Numero viti di fissaggio	Scala termometrica
28000-107610	A	31	M10	24,5	20	107	76	39	37	2	-
28000-107612	A	31	M12	24,5	20	107	76	39	37	2	-
28000-112710	A	31	M10	24,5	20	156	127	90	80	2	-
28000-112712	A	31	M12	24,5	20	156	127	90	80	2	-
28000-125412	A	34	M12	33	17	286	254	200	178	2	-
28000-207610	B	31	M10	24,5	20	107	76	39	37	2	0 - 80 °C / 50 - 175 °F
28000-207612	B	31	M12	24,5	20	107	76	39	37	2	0 - 80 °C / 50 - 175 °F
28000-212710	B	31	M10	24,5	20	156	127	90	80	2	0 - 100 °C / 50 - 200 °F
28000-212712	B	31	M12	24,5	20	156	127	90	80	2	0 - 100 °C / 50 - 200 °F
28000-225412	B	34	M12	33	17	286	254	200	178	2	0 - 100 °C / 50 - 200 °F