

Spie di livello dell'olio a pressione



Materiale:

Alloggiamento in poliammide termoplastica.
O-ring in gomma (NBR), 70 Shore.
Riflettore di plastica.

Versione:

Alloggiamento trasparente, elevata resistenza meccanica, resistente all'invecchiamento, resistente alle temperature fino a 90°C, resistente ai solventi ma non all'alcol e all'anticongelante.
Riflettore bianco.

Esempio di ordine d'acquisto:

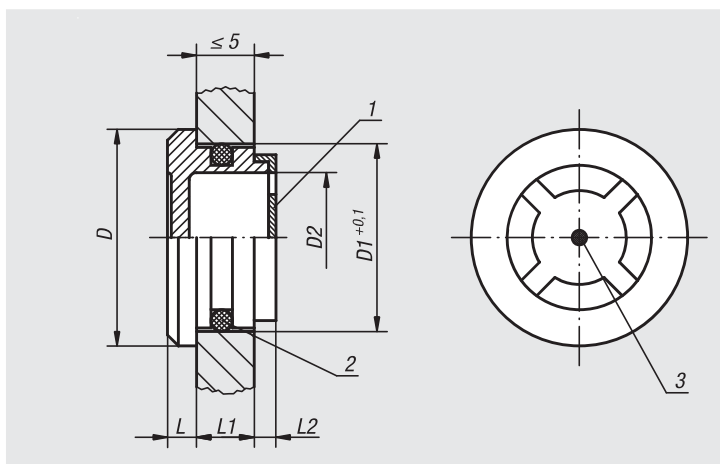
nIm 28006-3026

Nota:

Utilizzo in aree senza pressione interna.

Nota disegno:

- 1) Riflettore
- 2) O-ring
- 3) Tacca di controllo



| N. ordine | D | Ø foro D1 | D2 | L | L1 | L2 |
|------------|----|-----------|----|---|----|-----|
| 28006-2420 | 24 | 20 | 14 | 4 | 7 | 3 |
| 28006-3026 | 30 | 26 | 20 | 4 | 8 | 3,5 |
| 28006-3632 | 36 | 32 | 24 | 4 | 9 | 4 |
| 28006-4238 | 42 | 38 | 30 | 4 | 10 | 4 |
| 28006-4440 | 44 | 40 | 32 | 4 | 10 | 4 |

Spie di livello dell'olio bombate



Materiale:

Alloggiamento in resina termoplastica poliammide.

Versione:

Alloggiamento trasparente, elevata resistenza meccanica, resistente all'invecchiamento, resistente alle temperature, con olio fino a 100°C, con acqua fino a 70°C, resistente ai solventi ma non all'alcol.
Guarnizione piatta priva di amianto.

Esempio di ordine d'acquisto:

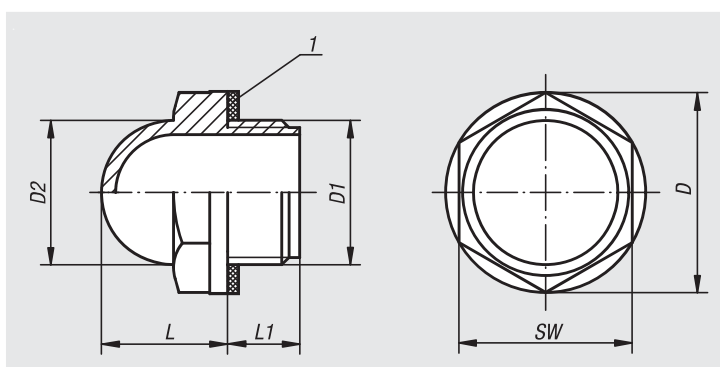
nIm 28008-28012

Su richiesta:

Guarnizione di gomma (NBR).

Nota disegno:

- 1) Guarnizione piatta



| N. ordine | D | D1 | D2 | L | L1 | SW | Coppia di serraggio max. Nm |
|-------------|----|------|----|----|------|----|-----------------------------|
| 28008-22038 | 22 | G3/8 | 15 | 14 | 10 | 19 | 8 |
| 28008-28012 | 28 | G1/2 | 20 | 17 | 10 | 24 | 12 |
| 28008-35034 | 35 | G3/4 | 25 | 20 | 10 | 30 | 16 |
| 28008-42100 | 42 | G1 | 31 | 24 | 10,5 | 36 | 20 |