

Tappi di chiusura



Materiale:

Alloggiamento in resina termoplastica poliammide 66, coperchio in poliammide 66. Filtro d'aria in poliuretano (schiuma poliuretana), O-ring in gomma (NBR).

Versione:

Alloggiamento colore nero, coperchio colore rosso. Grado di filtrazione 50 μm .

Esempio di ordine d'acquisto:

nIm 28022-33030

Nota:

Resistenza alle temperature fino a 100 °C.

Nota disegno:

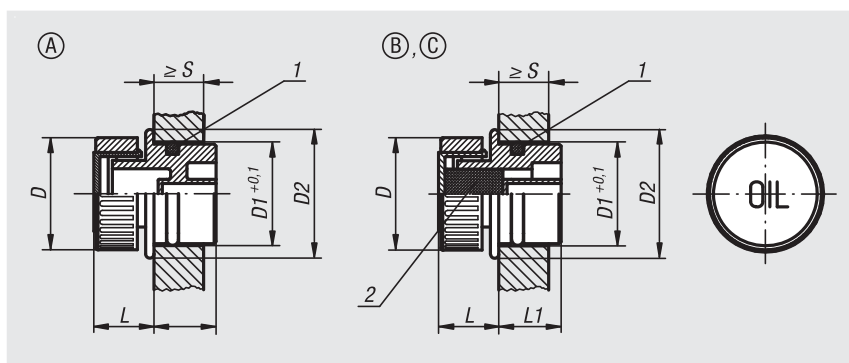
Forma A: senza sfiato

Forma B: con sfiato

Forma C: con sfiato e filtro d'aria

1) O-ring

2) Filtro d'aria solo per forma C



N. ordine Forma A	N. ordine Forma B	N. ordine Forma C	D	Ø foro D1	D2	L	L1	S min.
28022-13018	28022-23018	28022-33018	30	18	23	14	14	8
28022-13020	28022-23020	28022-33020	30	20	24	14	15,5	8
28022-13026	28022-23026	28022-33026	30	26	30	14	16,5	9,5
28022-13030	28022-23030	28022-33030	30	30	34	14	17	9,5

Appunti

