

Tappi filettati

in alluminio



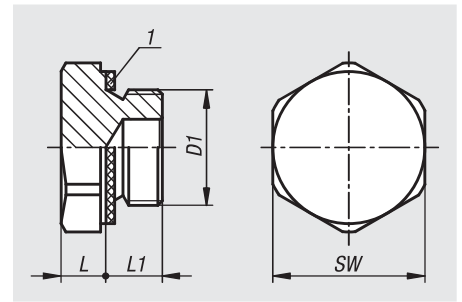
Materiale:
Alluminio.

Versione:
Superficie non trattata. Guarnizione piatta priva di amianto.

Esempio di ordine d'acquisto:
nlm 28027-19014

Su richiesta:
Coperchio con scritta OIL.

Nota disegno:
1) Guarnizione piatta



N. ordine	D1	L	L1	SW
28027-141010	M10x1	5	8	14
28027-171215	M12x1,5	6	8	17
28027-171415	M14x1,5	6	8	17
28027-221615	M16x1,5	7	10	22
28027-221815	M18x1,5	7	10	22
28027-242015	M20x1,5	7	10	24
28027-19014	G1/4	7	10	19
28027-22038	G 3/8	7	10	22
28027-27012	G 1/2	8	10	27
28027-34034	G 3/4	8	10	34
28027-40100	G 1	8	14	40