

Tappi filettati

con asta livello olio



Materiale:

Resina termoplastica, poliammide 66.
Asta livello olio in acciaio, fosfatata allo zinco.

Versione:

Guarnizione piatta priva di amianto.

Esempio di ordine d'acquisto:

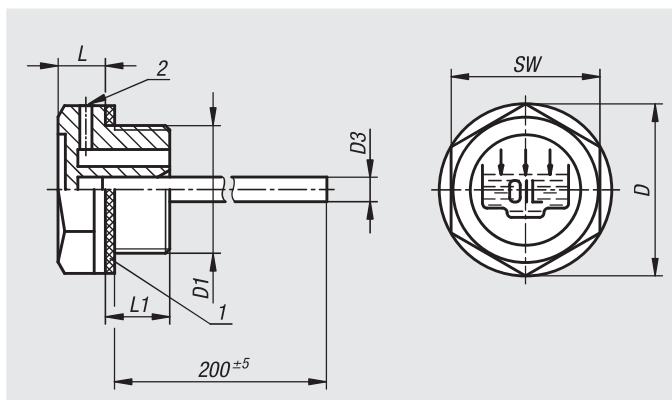
nIm 28029-122038

Nota:

Temperatura di esercizio: max. 100°C.
La forma B è dotata di un foro di sfiato sul lato della testa esagonale con un diametro da 2 a 3,5 mm a seconda della grandezza del tappo filettato.

Nota disegno:

- 1) Guarnizione piatta
- 2) Foro di sfiato solo per forma B



N. ordine	Forma	D	D1	D3	L	L1	SW
28029-119014	A	19	G1/4	4	7	9	17
28029-122038	A	22	G 3/8	4	7,5	10	18
28029-128012	A	28	G 1/2	4	7,5	11	24
28029-134034	A	34	G 3/4	5	9	11	30
28029-142100	A	42	G 1	5	10,5	12	35
28029-151114	A	51	G1 1/4	5	12	13,5	42
28029-1191415	A	19	M14X1,5	4	7	9	17
28029-1211615	A	21	M16X1,5	4	7,5	10	18
28029-1261815	A	26	M18X1,5	4	7,5	10	21
28029-1282015	A	28	M20X1,5	4	8	10	24
28029-1282215	A	28	M22X1,5	4	8	11	24
28029-219014	B	19	G1/4	4	7	9	17
28029-222038	B	22	G 3/8	4	7,5	10	18
28029-228012	B	28	G 1/2	4	7,5	11	24
28029-234034	B	34	G 3/4	5	9	11	30
28029-242100	B	42	G 1	5	10,5	12	35
28029-251114	B	51	G1 1/4	5	12	13,5	42
28029-2191415	B	19	M14X1,5	4	7	9	17
28029-2211615	B	21	M16X1,5	4	7,5	10	18
28029-2261815	B	26	M18X1,5	4	7,5	10	21
28029-2282015	B	28	M20X1,5	4	8	10	24