

Tappi di chiusura

con asta di livello dell'olio



Materiale:

Alloggiamento, coperchio in poliammide termoplastica 66.

Filtro d'aria in poliuretano (schiuma PU).

Asta di livello dell'olio di zinco.

O-ring in gomma (NBR), 70 Shore.

Versione:

Alloggiamento colore nero.

Coperchio colore rosso.

Grado di filtrazione 50 µm.

Asta di livello dell'olio fosfatizzata.

Esempio di ordine d'acquisto:

nIm 28048-13018

Nota:

Resistente alle temperature fino a 100 °C.

Su richiesta:

Tacche di riferimento min/max.

Nota disegno:

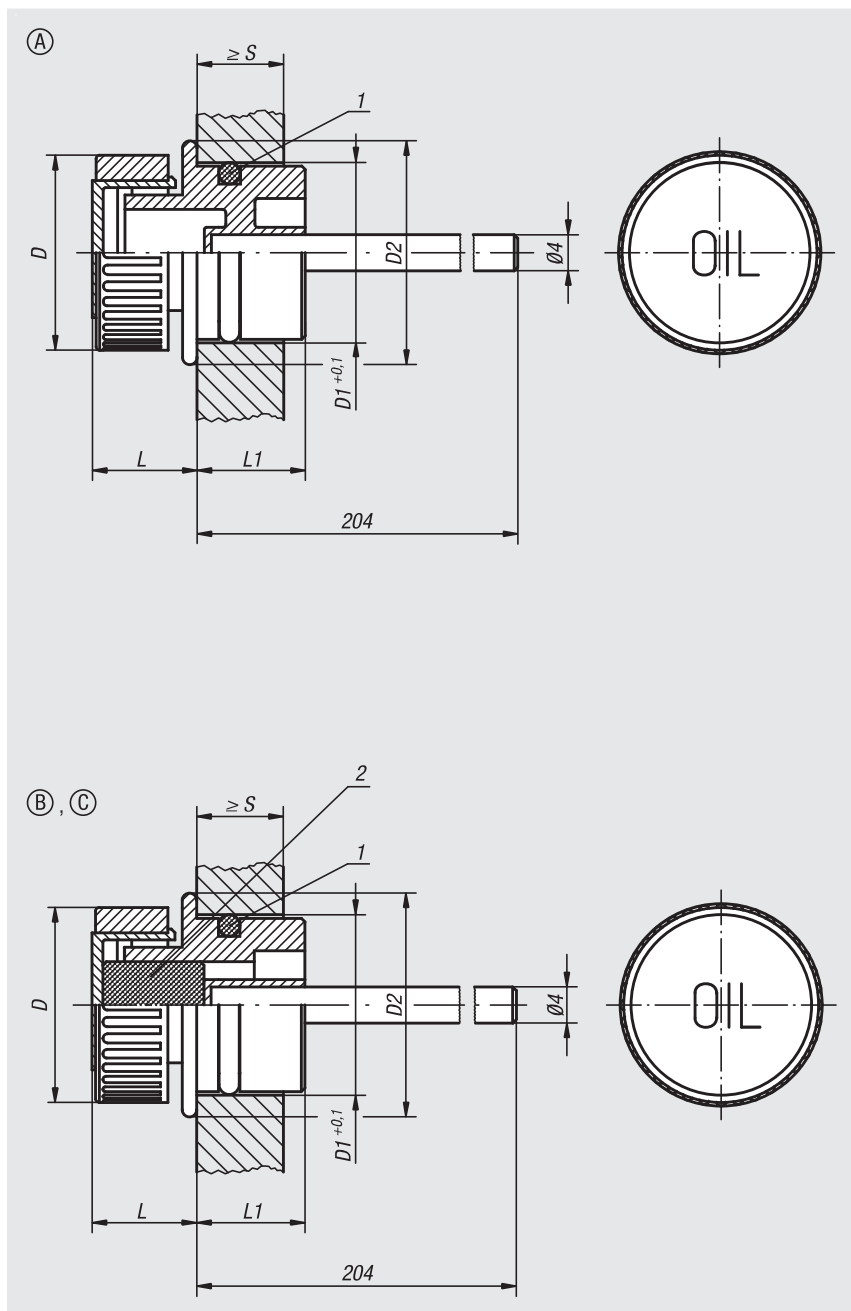
Forma A: senza sfiato

Forma B: con sfiato

Forma C: con sfiato e filtro d'aria

1) O-ring

2) Filtro d'aria solo per forma C



N. ordine Forma A	N. ordine Forma B	N. ordine Forma C	D	Ø foro D1	D2	L	L1	S min.
28048-13018	28048-23018	28048-33018	30	18	23	14	14	8