

Viti di sfiato

con asta livello olio



Materiale:

Alloggiamento, coperchio in poliammide termoplastica 66.

Filtro d'aria in poliuretano (schiuma PU).

Asta di livello dell'olio di zinco.

O-ring in gomma (NBR), 70 Shore.

Versione:

Alloggiamento colore nero.

Coperchio colore rosso.

Grado di filtrazione 50 µm.

Asta di livello dell'olio fosfatizzata.

Esempio di ordine d'acquisto:

n/m 28054-141012

Nota:

Resistente alle temperature fino a 100 °C.

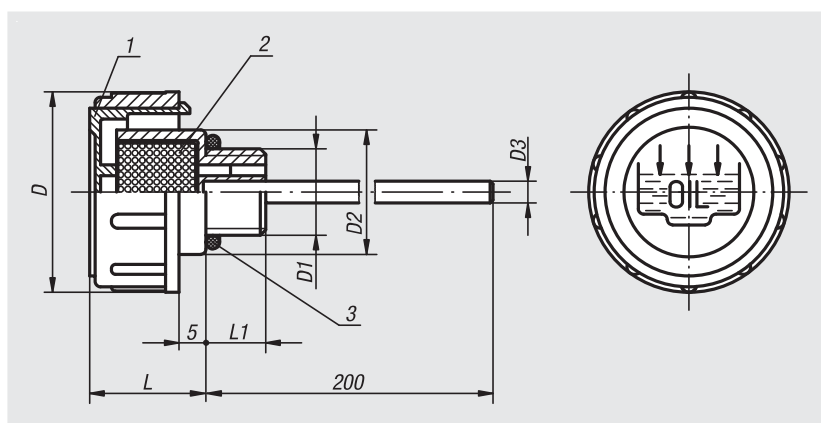
Il coperchio amovibile consente una semplice pulizia del filtro dell'aria.

Forma A: senza filtro d'aria

Forma B: con filtro d'aria

Su richiesta:

Tacche di riferimento min/max.



Nota disegno:

1) Coperchio

2) Filtro d'aria solo per forma B

3) O-ring

N. ordine	Forma	D	D1	D2	D3	L	L1
28054-136038	A	36	G3/8	23	4	17	11
28054-141012	A	41	G1/2	28	4	18	12
28054-147034	A	47	G3/4	33	5	17	12
28054-152100	A	52	G1	38	5	20	12
28054-163114	A	63	G1 1/4	49	5	23	13
28054-163112	A	63	G1 1/2	55	5	23	13,5
28054-1361615	A	36	M16x1,5	23	4	17	11
28054-1411815	A	41	M18x1,5	28	4	17,5	12
28054-1412015	A	41	M20x1,5	28	4	17,5	12
28054-1412215	A	41	M22x1,5	28	4	17,5	12
28054-236038	B	36	G3/8	23	4	17	11
28054-241012	B	41	G1/2	28	4	18	12
28054-247034	B	47	G3/4	33	5	17	12
28054-252100	B	52	G1	38	5	20	12
28054-263114	B	63	G1 1/4	49	5	23	13
28054-263112	B	63	G1 1/2	55	5	23	13,5
28054-2361615	B	36	M16x1,5	23	4	17	11
28054-2411815	B	41	M18x1,5	28	4	17,5	12
28054-2412015	B	41	M20x1,5	28	4	17,5	12
28054-2412215	B	41	M22x1,5	28	4	17,5	12