

## Viti di sfiato

con valvola di non ritorno e asta livello olio



### Materiale:

Alloggiamento, coperchio in resina termoplastica poliammide.  
Molla di compressione in acciaio inox.  
Asta di livello dell'olio di zinco.  
Elemento di arresto e guarnizione piatta in gomma (NBR).

### Versione:

Alloggiamento colore nero.  
Coperchio colore rosso.  
Asta di livello dell'olio fosfatizzata.

### Esempio di ordine d'acquisto:

nIm 28058-30038

### Nota:

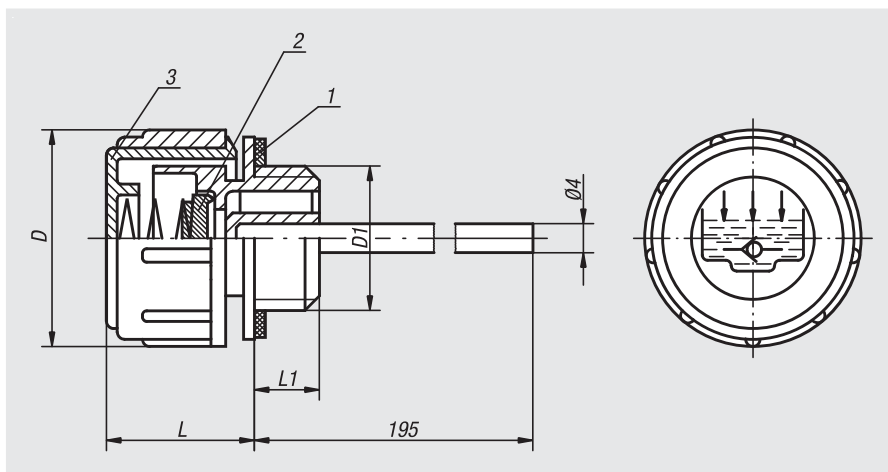
Resistenza alle alte temperature: con olio fino a 100°C,  
con acqua fino a 70°C.  
Pressione di apertura 0,20 – 0,25 bar.

### Su richiesta:

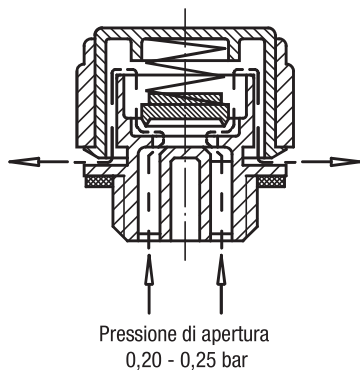
Tacche di riferimento min/max.

### Nota disegno:

- 1) Guarnizione piatta
- 2) Elemento di blocco
- 3) Coperchio



### Principio di funzionamento



N. ordine	D	D1	L	L1
28058-30038	30	G3/8	21	10
28058-30012	30	G1/2	21	10