

## Aste di livello olio



### Materiale:

Impugnatura in poliammide termoplastica.  
Asta di livello dell'olio di zinco.  
O-ring in gomma (NBR), 70 Shore.

### Versione:

Impugnatura colore nero.  
Asta di livello dell'olio fosfatizzata.

### Esempio di ordine d'acquisto:

nIm 28060-23218

### Nota:

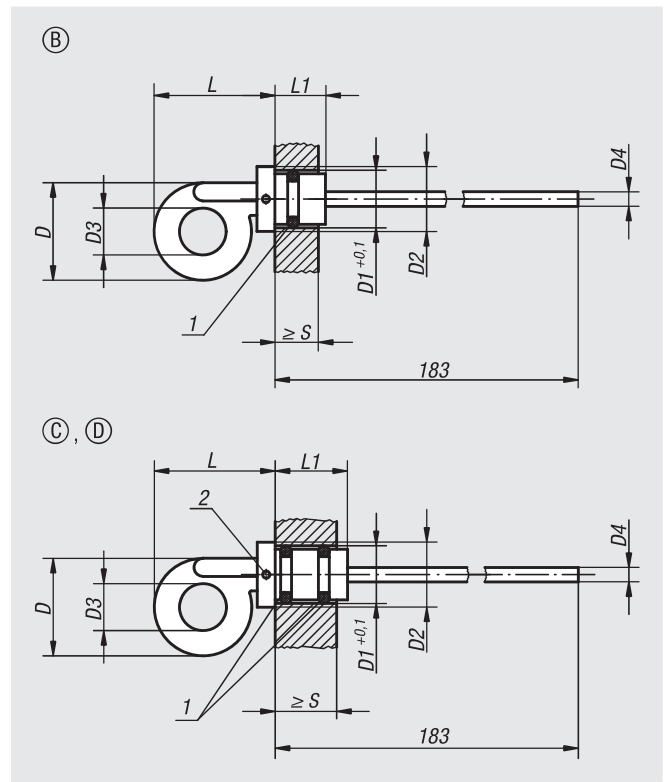
Resistente alle temperature fino a 100 °C.

### Nota disegno:

Forma B: con foro di sfiato  
Forma C: senza foro di sfiato  
Forma D: con foro di sfiato

1) O-ring

2) solo per forma D



N. ordine	Forma	D	Ø foro D1	D2	D3	D4 Ø	L	L1	S min.
28060-22714	B	27	14	18	13	4	34	13	10
28060-23218	B	32	18	24	14	5	45	17	9
28060-23220	B	32	20	24	14	5	44,5	18	10
28060-32714	C	27	14	18	13	4	34	20	17
28060-33012	C	27	12	18	14	4	36	20	16
28060-33318	C	33	18	24	14	5	44	21	17,5
28060-33520	C	35	20	24	16	5	46	21	17,5
28060-42714	D	27	14	18	13	4	34	20	17
28060-43318	D	33	18	24	14	5	44	21	17,5