

Bocchettone di riempimento



Materiale, versione:

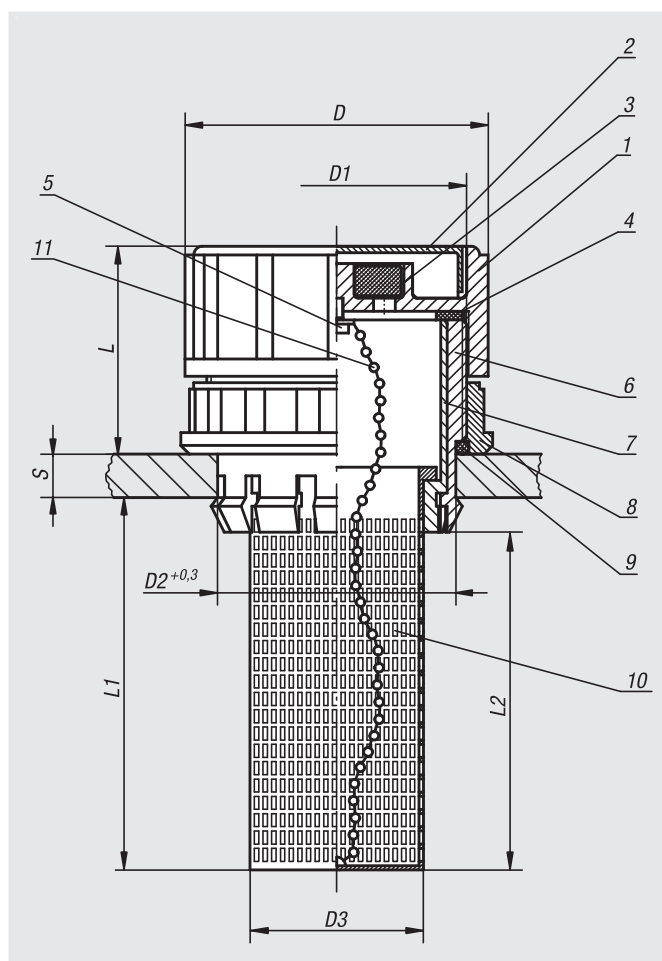
1. Otturatore in resina termoplastica poliammide 66, nero.
2. Tappo di chiusura in resina termoplastica poliammide 66, rosso.
3. Filtro aria in poliuretano (schiuma PU), grado di filtrazione 40 μm .
4. Guarnizione piatta in gomma (NBR).
5. Vite di fissaggio in acciaio nichelato.
6. Inserto in resina termoplastica poliammide 66, colore nero.
7. Bussola di fermo in resina termoplastica poliammide 66, colore nero.
8. Dado di fissaggio in poliammide 66, colore nero.
9. O-ring in gomma (NBR), 70 Shore.
10. Filtro di riempimento in resina termoplastica polipropilene, colore nero.
11. Catenella in ottone nichelato.

Esempio di ordine d'acquisto:

nIm 28070-706020

Nota:

Resistente alle alte temperature fino a 80 °C.



N. ordine	D	D1	D2	D3	L	L1	L2	S
28070-706020	70	M60x2	55	38	46,5	88	80	2 - 8