

Bocchettone di riempimento



Materiale, versione:

1. Otturatore in acciaio al cromo.
2. Filtro d'aria in poliuretano (schiuma PU), grado di filtrazione 40 µm. Portata d'aria fino a 720 l/min.
3. Guarnizione piatta in sughero.
4. Flangia di montaggio con viti di arresto, attacco a baionetta.
5. Guarnizione piatta in sughero.
6. Catenella in ottone nichelato.
7. Filtro di riempimento in acciaio zincato.

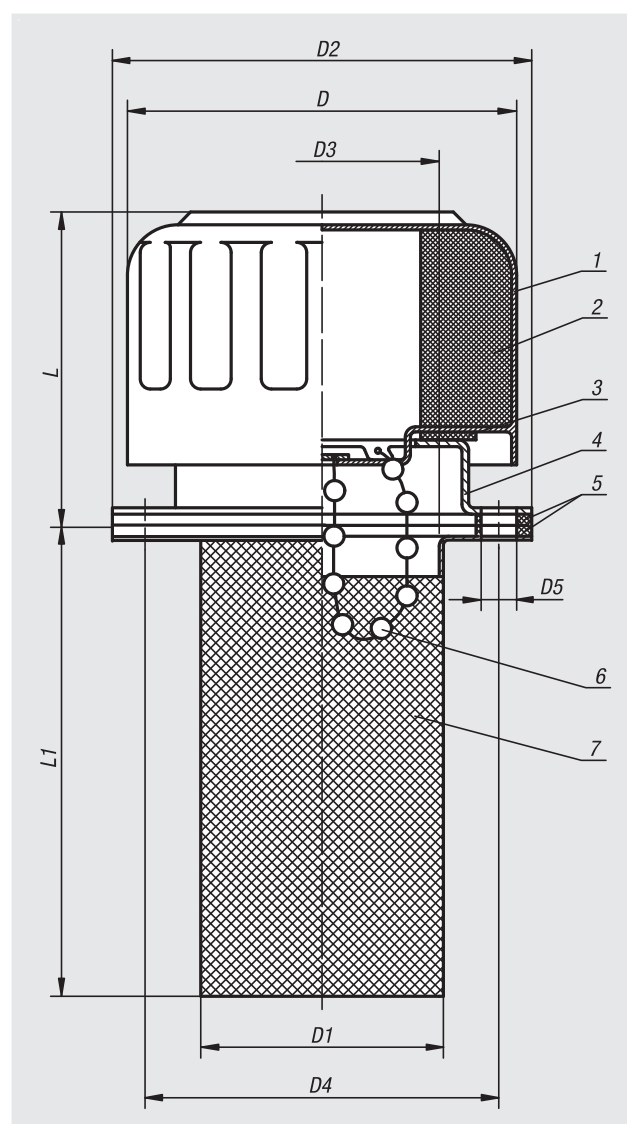
Esempio di ordine d'acquisto:

nIm 28071-45

Nota:

I bocchettoni di riempimento sono forniti completi di guarnizioni e di viti di arresto (M5).

Non idonei per serbatoi per acqua.



N. ordine	Versione	D	D1	D2	D3	D4	D5	L	L1
28071-45	senza catena	46,5	27,5	52	25	41,3	6 (3x)	43	66
28071-77	con catena	80	49	83	44	71,5	6 (6x)	57	80