

Bocchettone di riempimento



Materiale, versione:

1. Coperchio di chiusura in resina termoplastica poliammide 66, rosso.
2. Filtro di riempimento in resina termoplastica polipropilene, colore nero.
3. Flangia in acciaio nichelato
4. Viti di fissaggio in acciaio nichelato.
5. Guarnizione della flangia in sughero.
6. Catena: ottone.

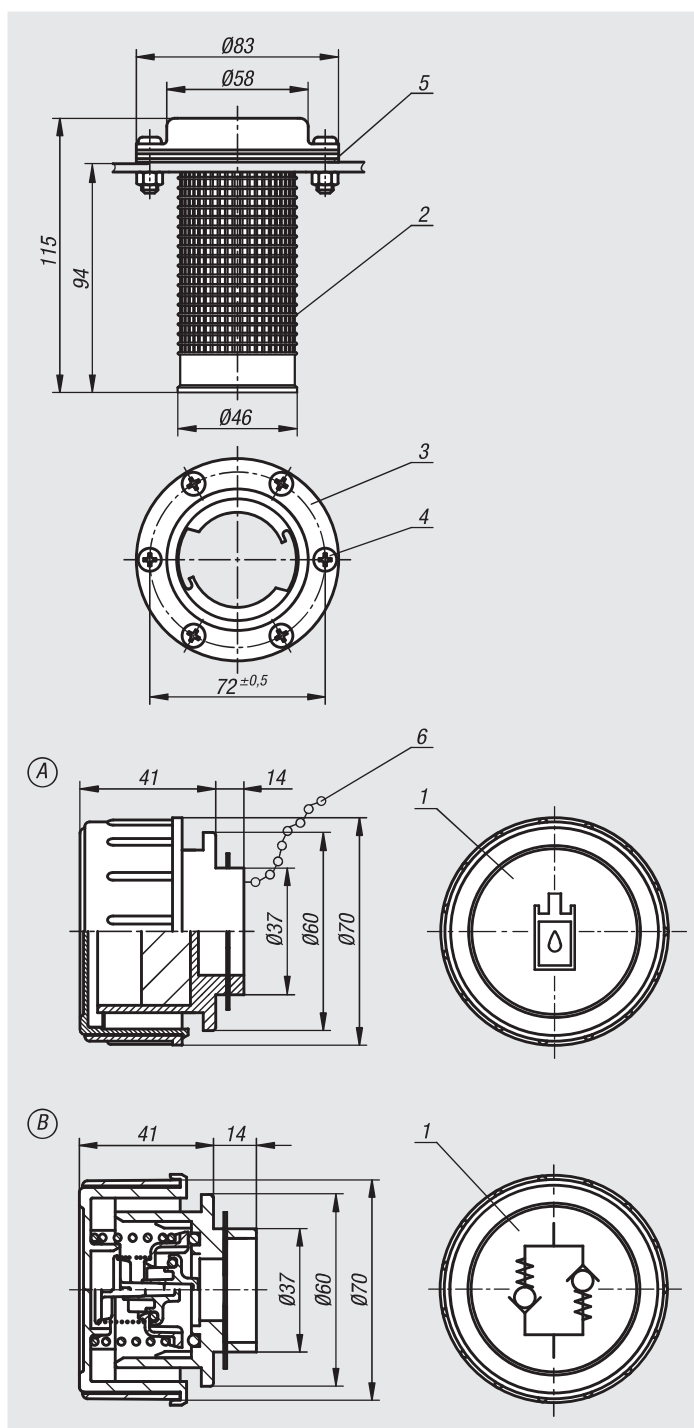
Esempio di ordine d'acquisto:

n/m 28072-170

Nota:

Forma A: la pressione max. di sfiato è pari a 50 mbar (0,73 psi) con una quantità d'aria max. di 500 l/min. Il filtro dell'aria impedisce la penetrazione dello sporco.

Forma B: contiene una valvola di ventilazione e di sfiato in plastica. La pressione di apertura durante lo sfiato è pari a 0,35 bar ($\pm 0,05$ bar). La pressione di apertura durante la ventilazione è pari a 0,05 bar. Questa forma è adatta quindi per applicazioni in cui il flusso d'aria deve essere regolato in entrambe le direzioni.



N. ordine	Forma	Aspetto
28072-170	A	con filtro
28072-270	B	Valvola ventilazione/sfiato