

Viti di sfiato

con valvola di non ritorno



Materiale:

Alloggiamento, coperchio in resina termoplastica poliammide 66.
Molla di compressione in acciaio inox.
Elemento di arresto e guarnizione piatta in gomma (NBR).

Versione:

Alloggiamento colore nero.
Coperchio colore rosso.

Esempio di ordine d'acquisto:

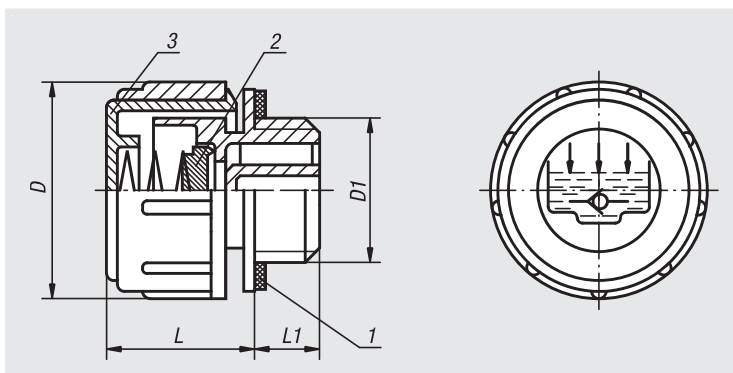
nIm 28038-30014

Nota:

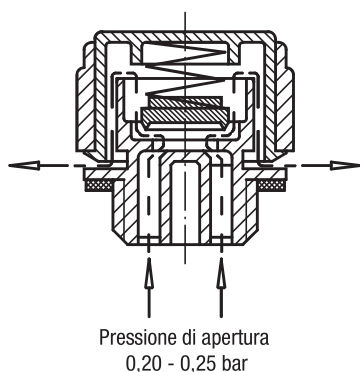
Resistenza alle alte temperature: con olio fino a 100°C,
con acqua fino a 70°C.
Pressione di apertura 0,20 – 0,25 bar.

Nota disegno:

- 1) Guarnizione piatta
- 2) Elemento di blocco
- 3) Coperchio



Principio di funzionamento



N. ordine	D	D1	L	L1
28038-30014	30	G1/4	21	10
28038-30038	30	G3/8	21	10
28038-30012	30	G1/2	21	10