

29004

## Morsetti a croce

plastica



**Materiale:**

Resina termoplastica. Vite a testa cilindrica DIN 7984 e dado esagonale DIN 985, acciaio.

**Versione:**

colore nero.

Vite a testa cilindrica, dado esagonale zincato.

**Esempio di ordine d'acquisto:**

nIm 29004-3030

**Nota:**

Con i morsetti di collegamento a croce è possibile serrare tubi a sezione quadra e rotonda da 30 mm. Se occorre serrare tubi più piccoli o se si preferisce passare da tubi a sezione rotonda a tubi a sezione quadra, si possono utilizzare i riduttori 29040 o 29042.

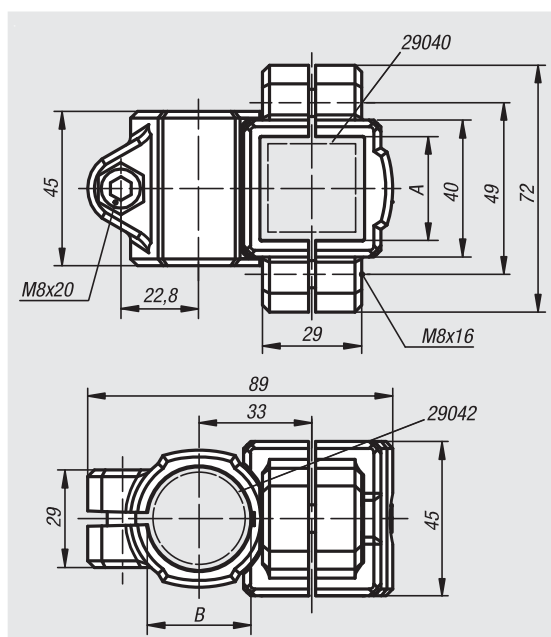
**Su richiesta:**

Maniglia a leva in plastica per il fissaggio.

**Accessori:**

- Riduttori 29040 e 29042

- Tubi a sezione rotonda e quadra 29050



N. ordine	A	B
29004-3030	30	30

29004

## Morsetti a croce

alluminio



**Materiale:**

Getto di alluminio.

Vite di serraggio con dado, acciaio.

**Versione:**

burattato.

Vite di serraggio con dado zincato.

**Esempio di ordine d'acquisto:**

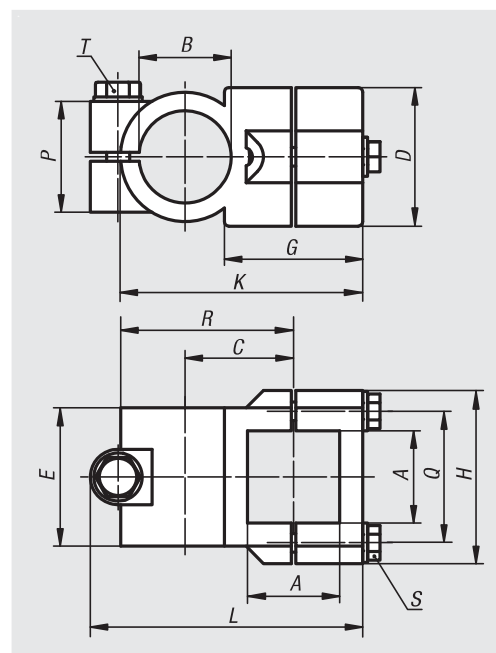
nIm 29004-53030

**Su richiesta:**

Maniglia a leva per il fissaggio e altri diametri.

**Accessori:**

- Tubi a sezione rotonda e quadra 29050



N. ordine	A	B	C	D	E	G	H	K	L	P	Q	R	S	T
29004-53030	30,2	30,1	33	45	45	40	62	74,5	85	33	46	55	M8x35	M8x35
29004-54040	40,3	40,2	47	60	60	60	75	105	117	48	57	75	M8x45	M10x50