

Morsetti a T

plastica



Materiale:

Resina termoplastica. Vite a testa cilindrica DIN 7984 e dado esagonale DIN 985, acciaio.

Versione:

colore nero.

Vite a testa cilindrica, dado esagonale zincato.

Esempio di ordine d'acquisto:

nIm 29006-1818

Nota:

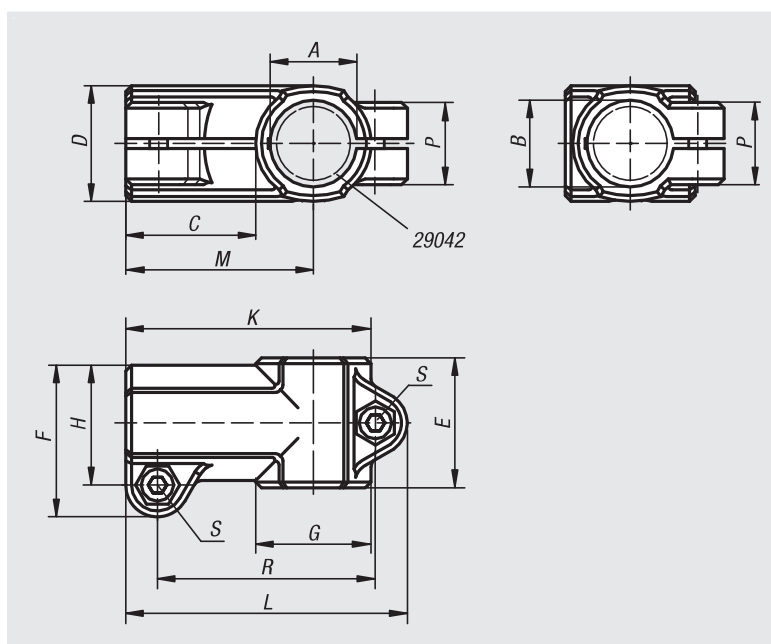
La grandezza base dei tubi a sezione rotonda è \varnothing 18 mm o \varnothing 30 mm. Se occorre serrare tubi più piccoli o passare da tubi a sezione rotonda a tubi a sezione quadra, si possono utilizzare i riduttori 29042.

Su richiesta:

Maniglia a leva in plastica per il fissaggio.

Accessori:

- Riduttori 29042
- Tubi a sezione rotonda e quadra 29050



N. ordine	A	B	C	D	E	F	G	H	K	L	M	P	R	S
29006-1818	18	18	30,5	25	30	34	25	26,5	55,5	64,5	43	21	49,5	M6x18
29006-3030	30	30	45	40	45	52,5	40	41,5	85	97,5	65	28,5	75,5	M8x25

Morsetti a T

alluminio



Materiale:

Getto di alluminio.

Vite a testa cilindrica DIN 7984 e dado esagonale DIN 985, acciaio.

Versione:

burattato.

Vite a testa cilindrica e dado esagonale zincato.

Esempio di ordine d'acquisto:

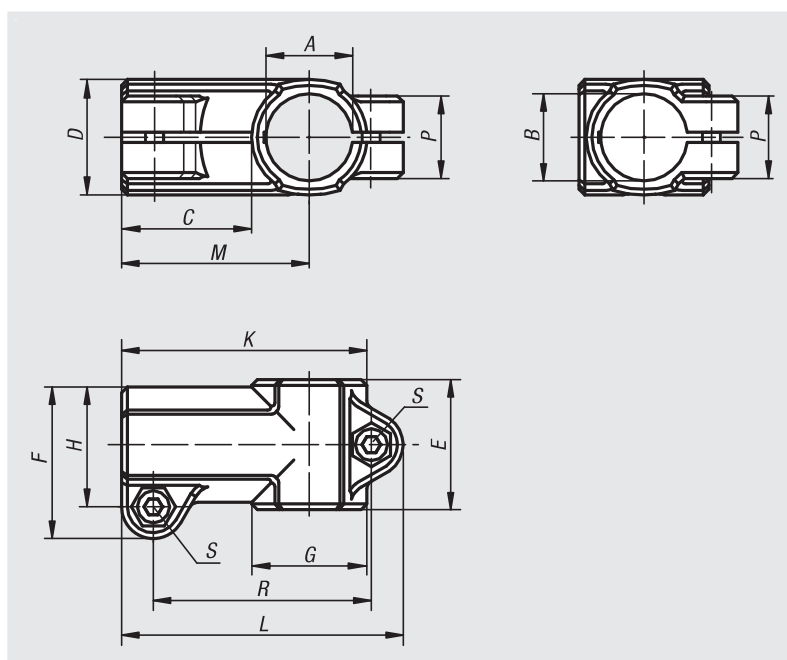
nln 29006-51818

Su richiesta:

Maniglia a leva per il fissaggio e altri diametri.

Accessori:

- Tubi a sezione rotonda e quadra 29050



N. ordine	A	B	C	D	E	F	G	H	K	L	M	P	R	S
29006-51212	12,1	12,1	30	26	32	37,5	26	30	56	67,5	43	21	52	M6x20
29006-51414	14,1	14,1	30	26	32	37,5	26	30	56	67,5	43	21	52	M6x20
29006-51515	15,1	15,1	30	26	32	37,5	26	30	56	67,5	43	21	52	M6x20
29006-51616	16,1	16,1	30	26	32	37,5	26	30	56	67,5	43	21	52	M6x20
29006-51818	18,1	18,1	30	26	32	37,5	26	30	56	67,5	43	21	52	M6x20
29006-52020	20,1	20,1	40	40	45	53	40	42,5	80	93	60	33	72,5	M8x25
29006-52525	25,1	25,1	40	40	45	53	40	42,5	80	93	60	33	72,5	M8x25
29006-53030	30,1	30,1	40	40	45	53	40	42,5	80	93	60	33	72,5	M8x25
29006-54040	40,2	40,2	60	56	60	74	56	60	115	133	88	40	107	M10x30
29006-55050	50,22	50,22	63	66	70	85	66	71	131	150	99	45	122	M10x35

Morsetti a T

acciaio inox



Materiale:

Acciaio microfuso inox 1.4308.
Vite a testa cilindrica ISO 4762 e dado esagonale ISO 4032, acciaio inox.
Per Ø superiore a 30 mm vite a testa esagonale ISO 4017, acciaio inox.

Versione:

Lucidatura elettrolitica.

Esempio di ordine d'acquisto:

nIm 29006-11212

Nota:

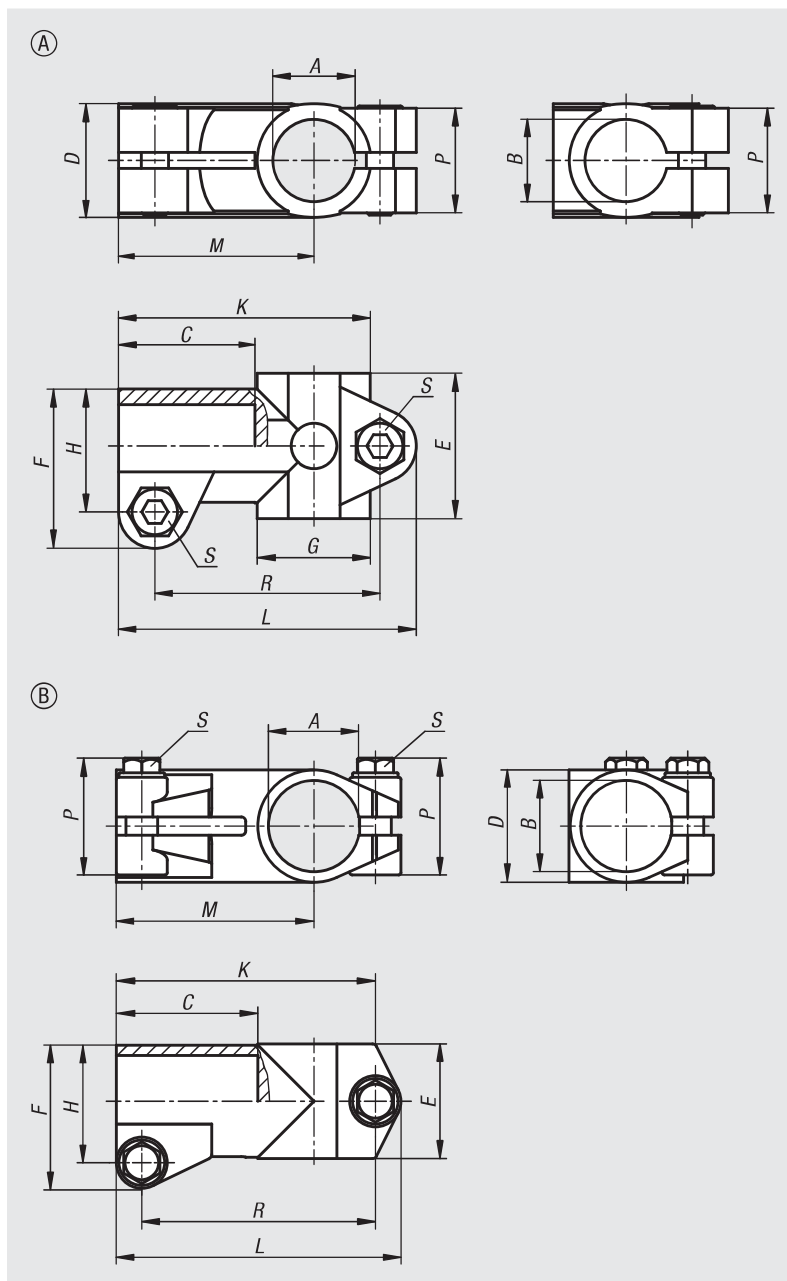
I morsetti per tubi con diametro di 30 e 40 mm sono dotati di un tappo di silicone che protegge la filettatura della vite a testa esagonale da sporcizia e danneggiamento.

Su richiesta:

Maniglia a leva per il fissaggio.

Accessori:

- Tubi a sezione rotonda e quadra 29050



N. ordine	Forma	A	B	C	D	E	F	G	H	K	L	M	P	R	S
29006-11212	A	12,1	12,1	30,5	25	32	35	25	27	55,5	65,5	43	23	49,5	M6x18
29006-11414	A	14,1	14,1	30,5	25	32	35	25	27	55,5	65,5	43	23	49,5	M6x18
29006-11616	A	16,1	16,1	30,5	25	32	35	25	27	55,5	65,5	43	23	49,5	M6x18
29006-11818	A	18,1	18,1	30,5	25	32	35	25	27	55,5	65,5	43	23	49,5	M6x18
29006-12020	A	20,1	20,1	30,5	25	32	35	25	27	55,5	65,5	43	23	49,5	M6x18
29006-13030	B	30,1	30,1	40	38,4	38	48	-	39	78	87	58	45,5	69	M8x30
29006-14040	B	40,17	40,17	60	50,4	50	63	-	51,8	112	124,9	87	52	102,5	M10x35