

# Morsetti a T

plastica



### Materiale:

Resina termoplastica. Vite a testa cilindrica DIN 7984 e dado esagonale DIN 985, acciaio.

### Versione:

colore nero.

Vite a testa cilindrica, dado esagonale zincato.

### Esempio di ordine d'acquisto:

nIm 29008-3030

### Nota:

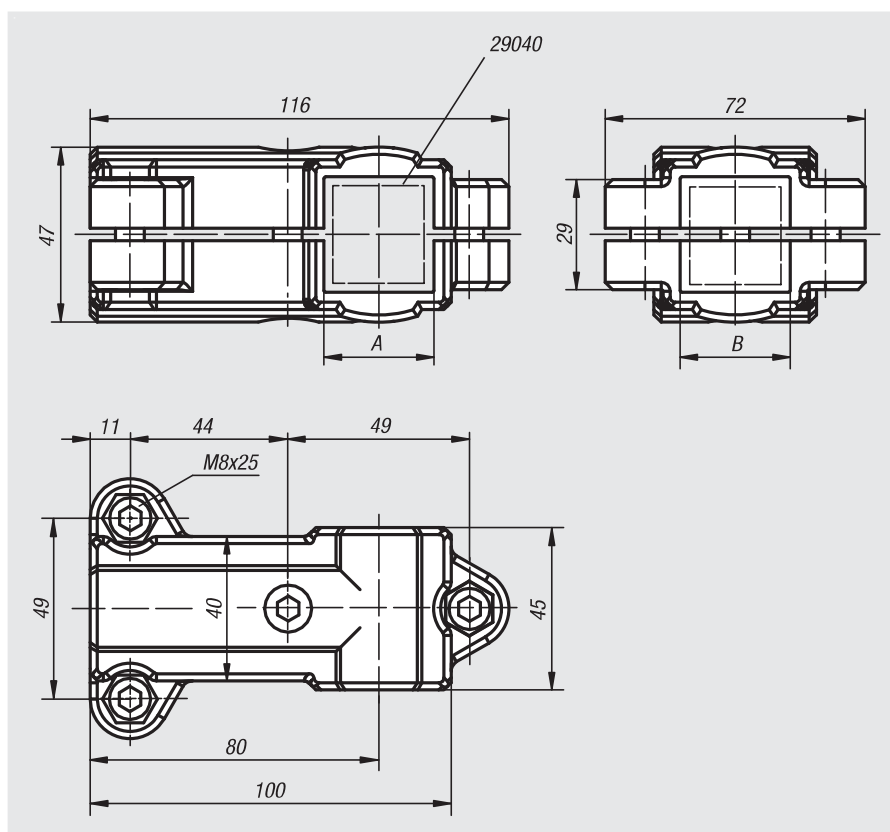
Con i morsetti a T è possibile serrare tubi a sezione quadra da 30 mm. Se occorre serrare tubi più piccoli o passare dai tubi a sezione quadra a tubi a sezione rotonda, si possono utilizzare i riduttori 29040.

### Su richiesta:

Maniglia a leva in plastica per il fissaggio.

### Accessori:

- Riduttori 29040
- Tubi a sezione rotonda e quadra 29050



N. ordine

A

B

29008-3030

30

30