

Morsetti con base

acciaio inox



Materiale:

Acciaio microfuso inox 1.4308.

Vite a testa cilindrica ISO 4762 e dado esagonale ISO 4032, acciaio inox.

Per \varnothing superiore a 30 mm vite a testa esagonale ISO 4017, acciaio inox.

Versione:

Lucidatura elettrolitica.

Esempio di ordine d'acquisto:

nIm 29010-112

Nota:

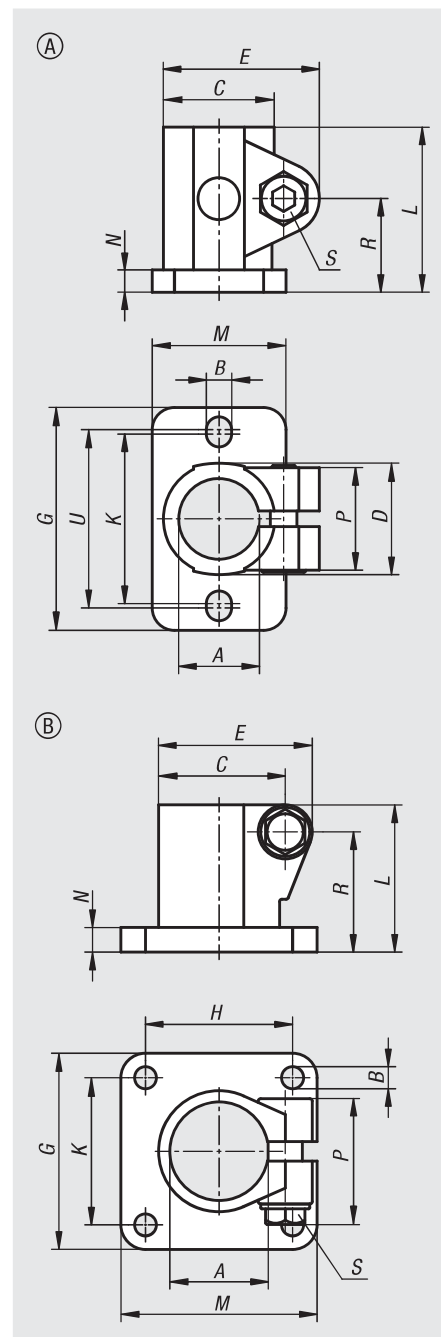
I morsetti per tubi con diametro di 30 e 40 mm sono dotati di un tappo di silicone che protegge la filettatura della vite a testa esagonale da sporcizia e danneggiamento.

Su richiesta:

Maniglia a leva per il fissaggio.

Accessori:

- Tubi a sezione rotonda e quadra 29050



N. ordine	Forma	A	B	C	D	E	G	H	K	L	M	N	P	R	S	U
29010-112	A	12,1	5,7	27	25	35	50	-	38	37	30	5	23	21	M6x18	40
29010-114	A	14,1	5,7	27	25	35	50	-	38	37	30	5	23	21	M6x18	40
29010-116	A	16,1	5,7	27	25	35	50	-	38	37	30	5	23	21	M6x18	40
29010-118	A	18,1	5,7	27	25	35	50	-	38	37	30	5	23	21	M6x18	40
29010-120	A	20,1	5,7	27	25	35	50	-	38	37	30	5	23	21	M6x18	40
29010-130	B	30,1	7	39	37,4	48	60	40	40	50	60	7	45,5	41	M8x30	-
29010-140	B	40,17	9	51,7	49,4	63	80	60	60	60	80	10	52	48,7	M10x35	-