

Morsetti con base

alluminio



Materiale:

Getto di alluminio.

Vite a testa cilindrica DIN 7984 e dado esagonale DIN 985, acciaio.

Versione:

burattato.

Vite a testa cilindrica e dado esagonale zincato.

Esempio di ordine d'acquisto:

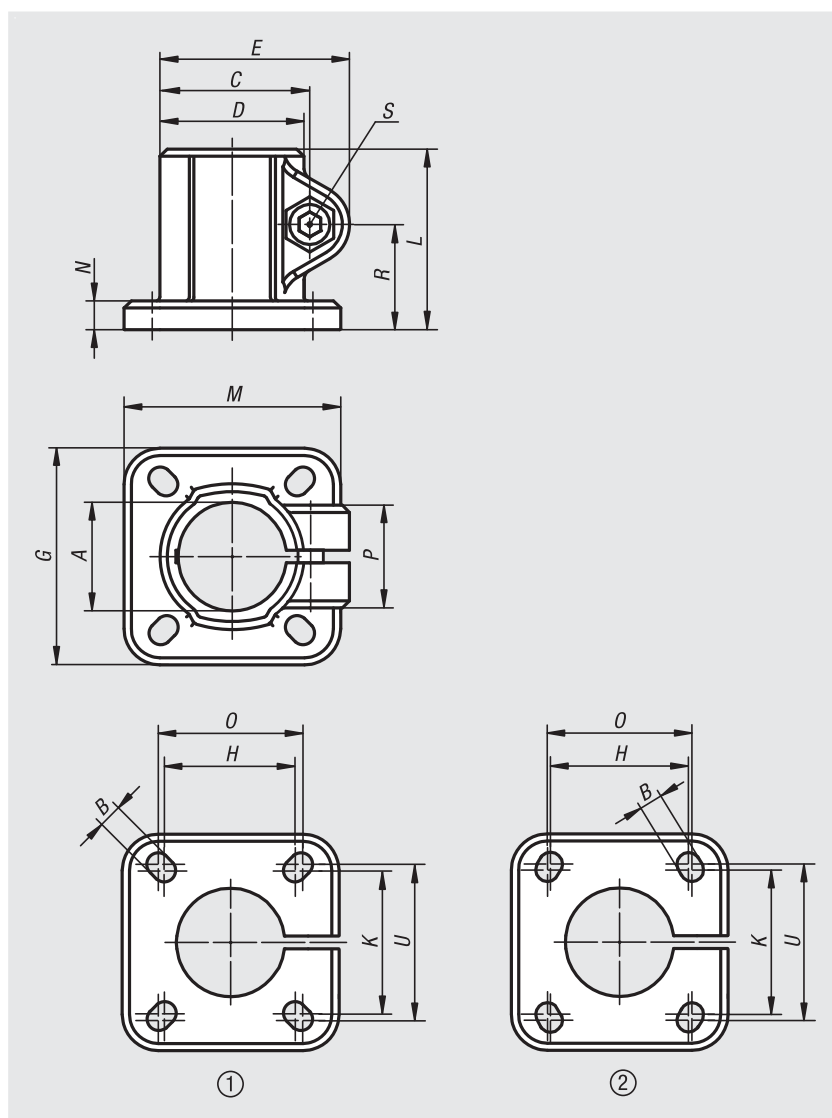
nln 29010-518

Su richiesta:

Maniglia a leva per il fissaggio e altri diametri.

Accessori:

- Tubi a sezione rotonda e quadra 29050



N. ordine	Disposizione dei fori	A	B	C	D	E	G	H	K	L	M	N	O	P	R	S	U
29010-512	1	12,1	5,5	29,5	25	37,5	42	28	28	37	42	5	30	23	21	M6x20	30
29010-514	1	14,1	5,5	29,5	25	37,5	42	28	28	37	42	5	30	23	21	M6x20	30
29010-515	1	15,1	5,5	29,5	25	37,5	42	28	28	37	42	5	30	23	21	M6x20	30
29010-516	1	16,1	5,5	29,5	25	37,5	42	28	28	37	42	5	30	23	21	M6x20	30
29010-518	1	18,1	5,5	29,5	25	37,5	42	28	28	37	42	5	30	23	21	M6x20	30
29010-520	2	20,1	6,5	42,5	40	53	60	40	42	50	60	8	42	33	29	M8x25	45
29010-525	2	25,1	6,5	42,5	40	53	60	40	42	50	60	8	42	33	29	M8x25	45
29010-530	2	30,1	6,5	42,5	40	53	60	40	42	50	60	8	42	33	29	M8x25	45
29010-540	1	40,17	8,5	60	56	74	90	60	60	70	90	10	64	40	40	M10x30	64
29010-550	1	50,22	10,5	70	66	85	105	74	74	85	105	14	80	45	49,5	M10x35	80