

# Morsetti con base

plastica



### Materiale:

Resina termoplastica. Vite a testa cilindrica DIN 7984 e dado esagonale DIN 985, acciaio.

### Versione:

colore nero.

Vite a testa cilindrica, dado esagonale zincato.

### Esempio di ordine d'acquisto:

nIm 29010-18

### Nota:

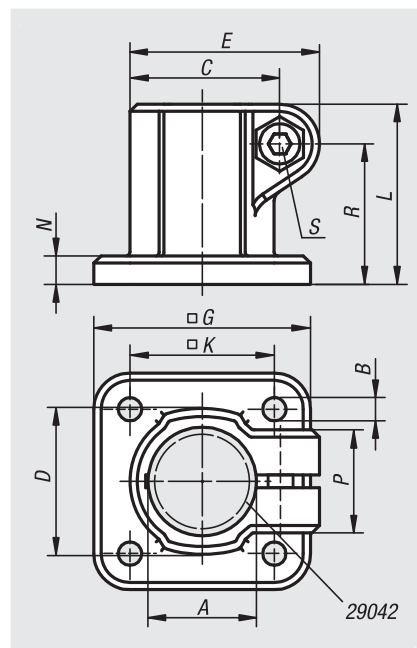
La grandezza base dei tubi a sezione rotonda è  $\varnothing$  18 mm o  $\varnothing$  30 mm. Se occorre serrare tubi più piccoli o passare da tubi a sezione rotonda a tubi a sezione quadra, si possono utilizzare i riduttori 29042.

### Su richiesta:

Maniglia a leva in plastica per il fissaggio.

### Accessori:

- Riduttori 29042
- Tubi a sezione rotonda e quadra 29050



N. ordine	A	B	C	D	E	G	K	L	N	P	R	S
29010-18	18	5,3	26,5	26	34	45	30	32	5	21	24,5	M6x18
29010-30	30	6,5	41,5	42	52,5	60	40	50	8	28,5	39	M8x25