

Morsetti flangiati

alluminio


Materiale:

Getto di alluminio.

Vite di serraggio con dado, acciaio.

Versione:

burattato.

Vite di serraggio con dado zincato.

Esempio di ordine d'acquisto:

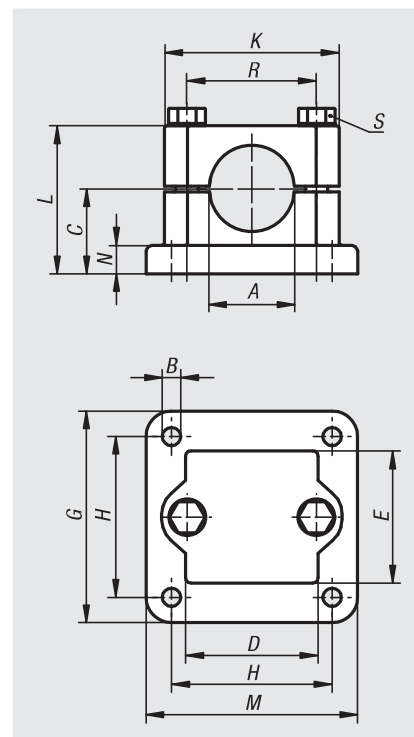
nIm 29014-5230

Su richiesta:

Maniglia a leva per il fissaggio e altri diametri.

Accessori:

- Tubi a sezione rotonda e quadra 29050



N. ordine	A	B	C	D	E	G	H	K	L	M	N	R	S
29014-5220	20,2	6,5	30	45	45	75	57	62	52,5	75	10	46	M8x50
29014-5225	25,2	6,5	30	45	45	75	57	62	52,5	75	10	46	M8x50
29014-5230	30,2	6,5	30	45	45	75	57	62	52,5	75	10	46	M8x50
29014-5240	40,2	8,5	40	60	60	100	76	75	70	100	10	57	M8x70