

## Base articolata

plastica, con dentatura interna



**Materiale:**

Resina termoplastica. Vite a testa cilindrica DIN 7984 e dado esagonale DIN 985, acciaio.

**Versione:**

colore nero.

Vite a testa cilindrica, dado esagonale zincato.

**Esempio di ordine d'acquisto:**

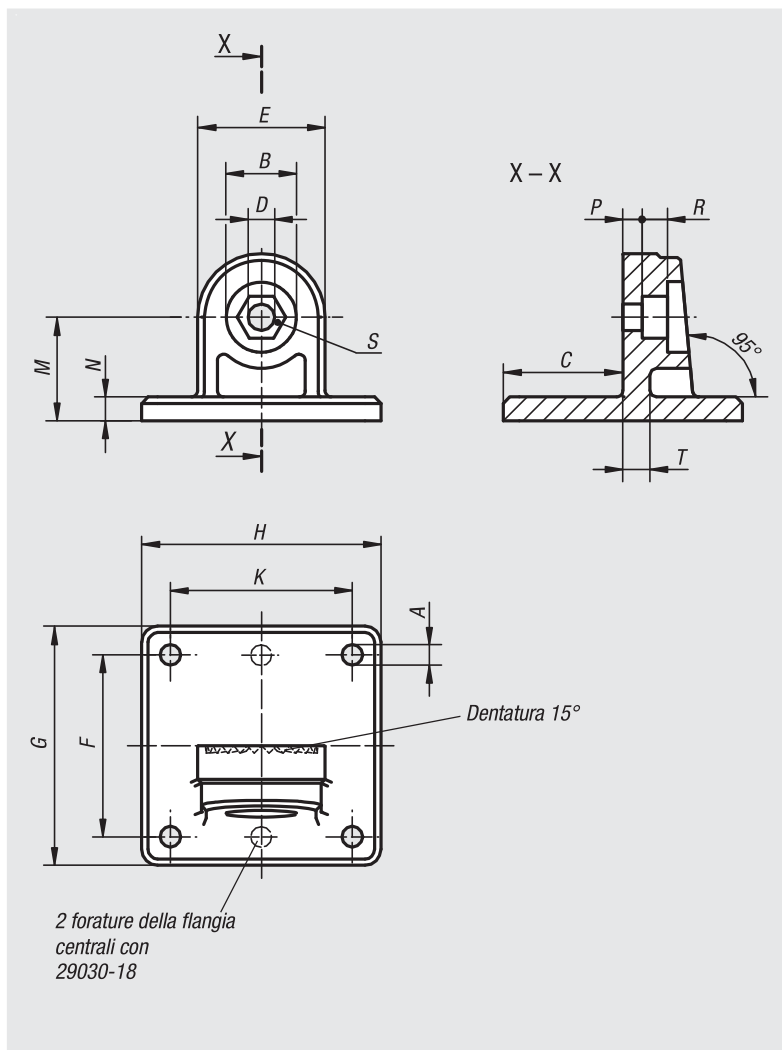
n1m 29030-18

**Nota:**

I morsetti articolati con dentatura interna possono essere collegati ai morsetti articolati con dentatura esterna (29026) per formare una parte articolata.

**Su richiesta:**

Maniglia a leva in plastica per il fissaggio.



N. ordine	A	B	C	D	E	F	G	H	K	M	N	P	R	S	T
29030-18	5,3 (2x)	15	25	6,1	25	40	50	35	-	20	5	4,5	5,5	M6-DIN 985	5
29030-30	6,5 (4x)	22	37,5	8,1	40	60	75	75	60	32,5	7,5	6,6	8,2	M8-DIN 985	7