

Morsetti articolati

alluminio



Materiale:

Getto di alluminio.

Vite a testa cilindrica DIN 7984 e dado esagonale DIN 985, acciaio.

Versione:

burattato.

Vite a testa cilindrica e dado esagonale zincato.

Esempio di ordine d'acquisto:

n/m 29032-518

Nota:

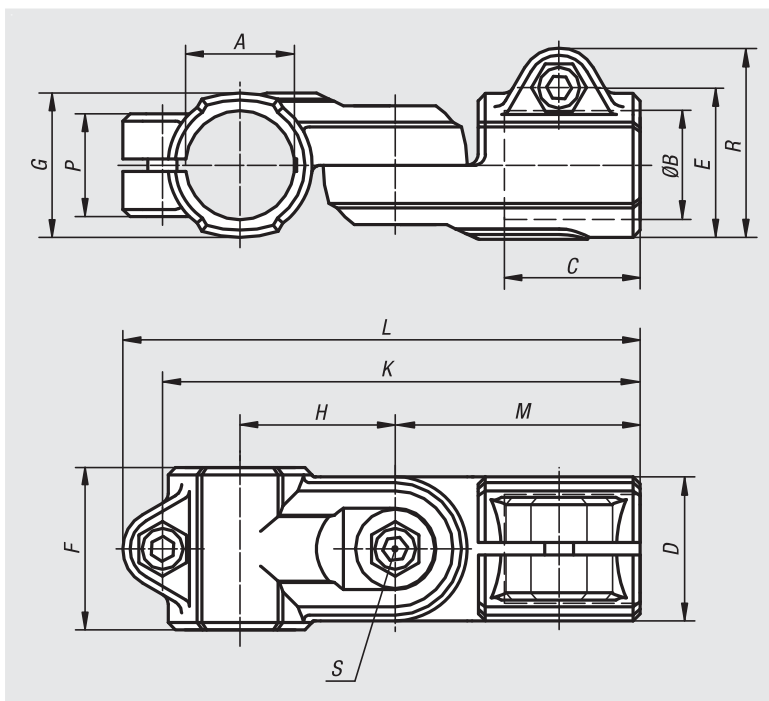
I morsetti articolati sono regolabili di 180° in continuo.

Su richiesta:

Maniglia a leva per il fissaggio e altri diametri.

Accessori:

- Tubi a sezione rotonda e quadra 29050



N. ordine	A	B	C	D	E	F	G	H	K	L	M	P	R	S
29032-512	12,1	12,1	25	26	29,4	30	26	27	84	95,5	44	21	37,5	M6x16
29032-514	14,1	14,1	25	26	29,4	30	26	27	84	95,5	44	21	37,5	M6x16
29032-516	16,1	16,1	25	26	29,4	30	26	27	84	95,5	44	21	37,5	M6x16
29032-518	18,1	18,1	25	26	29,4	30	26	27	84	95,5	44	21	37,5	M6x16
29032-520	20,1	20,1	45	40	40	-	40	43	136	146	73	33	51	M8x35
29032-525	25,1	25,1	45	40	40	-	40	43	136	146	73	33	51	M8x35
29032-530	30,1	30,1	45	40	40	-	40	43	136	146	73	33	51	M8x35
29032-540	40,2	40,2	60	56	56	-	56	60	188	200	100	48	70	M10x50