

## Base articolata

alluminio



**Materiale:**

Getto di alluminio.

Vite a testa cilindrica DIN 7984 e dado esagonale DIN 985, acciaio.

**Versione:**

burattato.

Vite a testa cilindrica e dado esagonale zincato.

**Esempio di ordine d'acquisto:**

nIm 29036-518

**Nota:**

Le basi articolate sono regolabili di 180° in continuo.

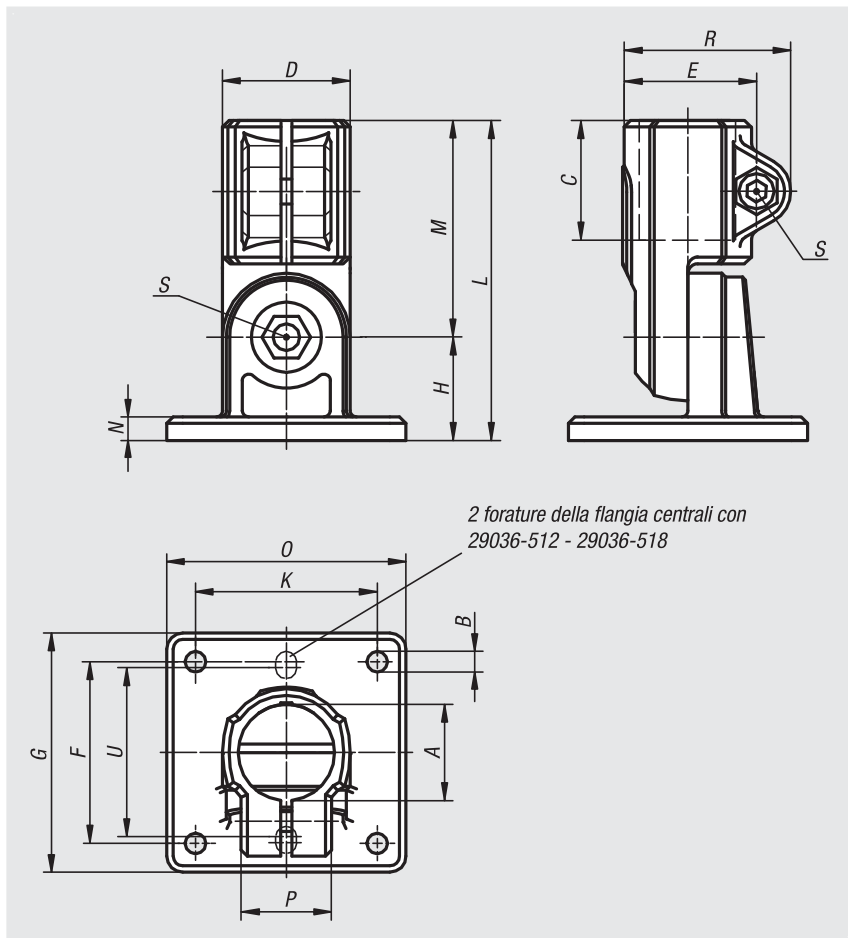
\* Foro oblungo.

**Su richiesta:**

Maniglia a leva per il fissaggio e altri diametri.

**Accessori:**

- Tubi a sezione rotonda e quadra 29050



N. ordine	A	B	C	D	E	F	G	H	K	L	M	N	O	P	R	S	U
29036-512	12,1	5,3* (2x)	25	26	29,4	40	50	20	-	64	44	5	35	21	37,5	M6x16	38
29036-514	14,1	5,3* (2x)	25	26	29,4	40	50	20	-	64	44	5	35	21	37,5	M6x16	38
29036-516	16,1	5,3* (2x)	25	26	29,4	40	50	20	-	64	44	5	35	21	37,5	M6x16	38
29036-518	18,1	5,3* (2x)	25	26	29,4	40	50	20	-	64	44	5	35	21	37,5	M6x16	38
29036-520	20	6,5 (4x)	45	40	40	57	75	33	57	106	73	7	75	33	51	M8x35	-
29036-525	25,1	6,5 (4x)	45	40	40	57	75	33	57	106	73	7	75	33	51	M8x35	-
29036-530	30,1	6,5 (4x)	45	40	40	57	75	33	57	106	73	7	75	33	51	M8x35	-
29036-540	40,2	8,5 (4x)	60	56	56	76	100	44	76	144	100	10	100	48	68	M10x50	-