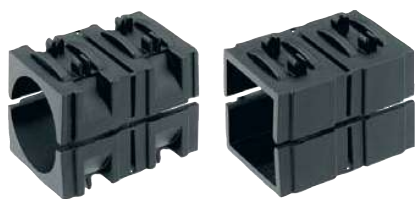


29040

Riduttori

quadri

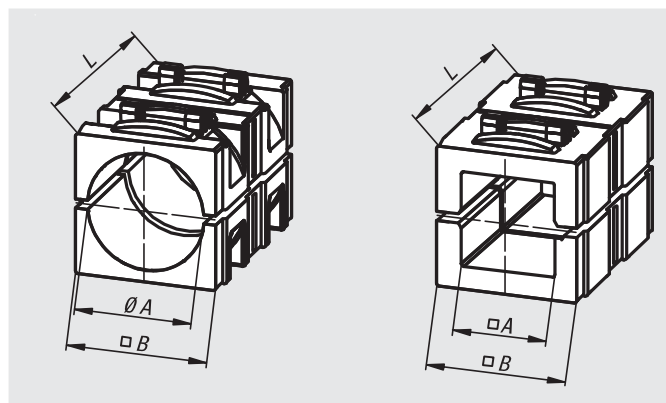


Materiale:
Resina termoplastica.

Versione:
colore nero.

Esempio di ordine d'acquisto:
nIm 29040-03020

Nota:
Utilizzando riduttori è possibile serrare tubi più piccoli o passare dai tubi a sezione quadrata a tubi a sezione rotonda.



N. ordine	Versione	A	B	L
29040-03020	rotondo	Ø 20,25	30,3	45
29040-03025	rotondo	Ø 25,25	30,3	45
29040-03030	rotondo	Ø 30,25	30,3	45
29040-13020	quadrato	20,5	30,3	45
29040-13025	quadrato	25,5	30,3	45

29042

Riduttori

tondi

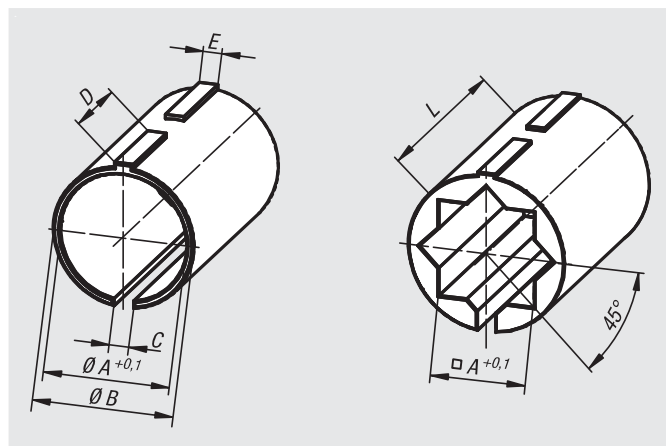


Materiale:
Resina termoplastica.

Versione:
colore nero.

Esempio di ordine d'acquisto:
nIm 29042-03020

Nota:
Utilizzando riduttori è possibile serrare tubi più piccoli o passare dai tubi a sezione rotonda a tubi a sezione quadrata.



N. ordine	Versione	A	B	C	D	E	L
29042-01812	rotondo	12,25	18	2,5	11,9	2,4	30
29042-01814	rotondo	14,25	18	2,5	11,9	2,4	30
29042-01815	rotondo	15,25	18	2,5	11,9	2,4	30
29042-01816	rotondo	16,25	18	2,5	11,9	2,4	30
29042-03020	rotondo	20,25	30	3,5	18,9	3,4	45
29042-03025	rotondo	25,25	30	3,5	18,9	3,4	45
29042-11810	quadrato	10,25	18	2,5	11,9	2,4	30
29042-13020	quadrato	20,25	30	3,5	18,9	3,4	45