

Ghiere

**Materiale:**

Alluminio EN AW-6060.

Versione:

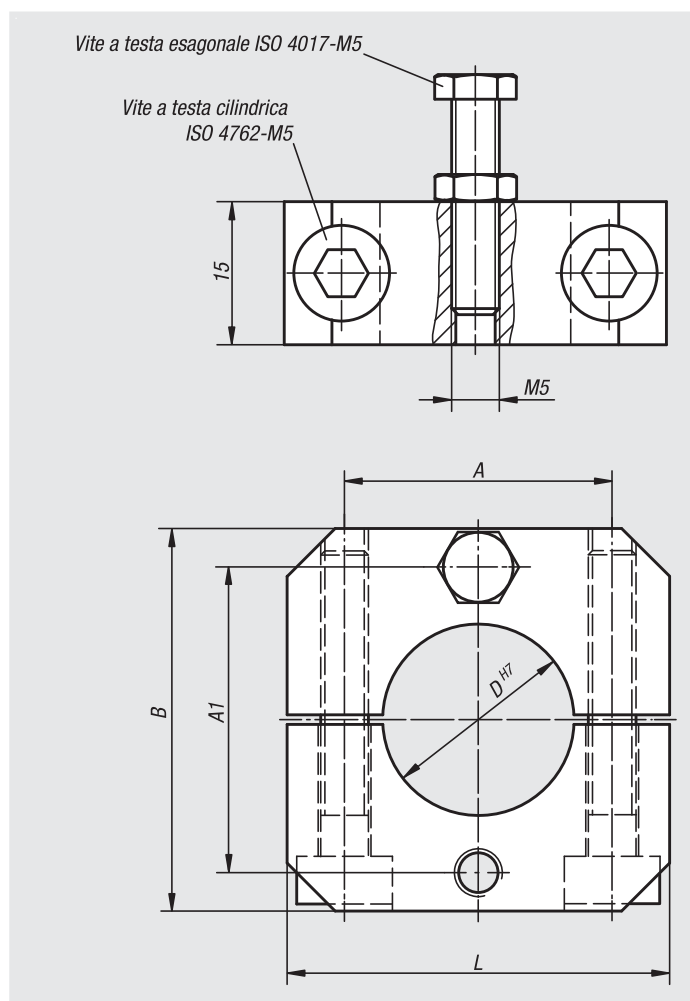
Anodizzato colore nero.

Esempio di ordine d'acquisto:

nlm 29215-122

Nota:

Con gli anelli di regolazione è possibile impostare la base semplice o la base a morsetto in modo esatto in altezza e garantire così un montaggio preciso degli elementi.



N. ordine	Dimensioni	A	A1	B	D	L
29215-122	12	19	22	30	12	30
29215-202	20	28	32	40	20	40
29215-302	30	38	42	50	30	50
29215-402	40	48	52	60	40	60