

Barre in acciaio inox



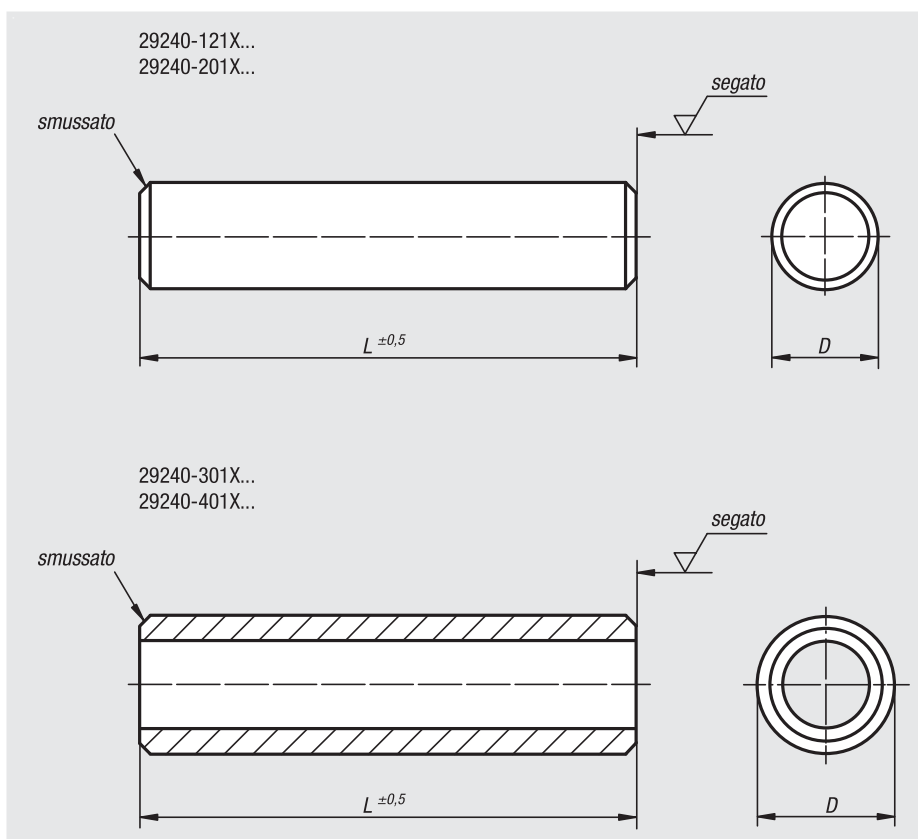
Materiale:
Acciaio inox 1.4305.

Versione:
Rettificato, superficie non trattata.

Esempio di ordine d'acquisto:
nlm 29240-121X0100 (indicare la lunghezza L)

Nota:
Con le barre rettificate di acciaio inox è possibile configurare molte varianti strutturali con pochi elementi standard.
Ø12 e Ø20 = colonna.
Ø30 e Ø40 = tubo rotondo (spessore parete 5 mm).

Su richiesta:
Altre lunghezze.



N. ordine	Denominazione	Dimensioni	D	L
29240-121X	Barra	12	12	100/200/300/400/500
29240-201X	Barra	20	20	100/200/300/400/500
29240-301X	Tubo a sezione rotonda	30	30	100/200/300/400/500
29240-401X	Tubo a sezione rotonda	40	40	100/200/300/400/500