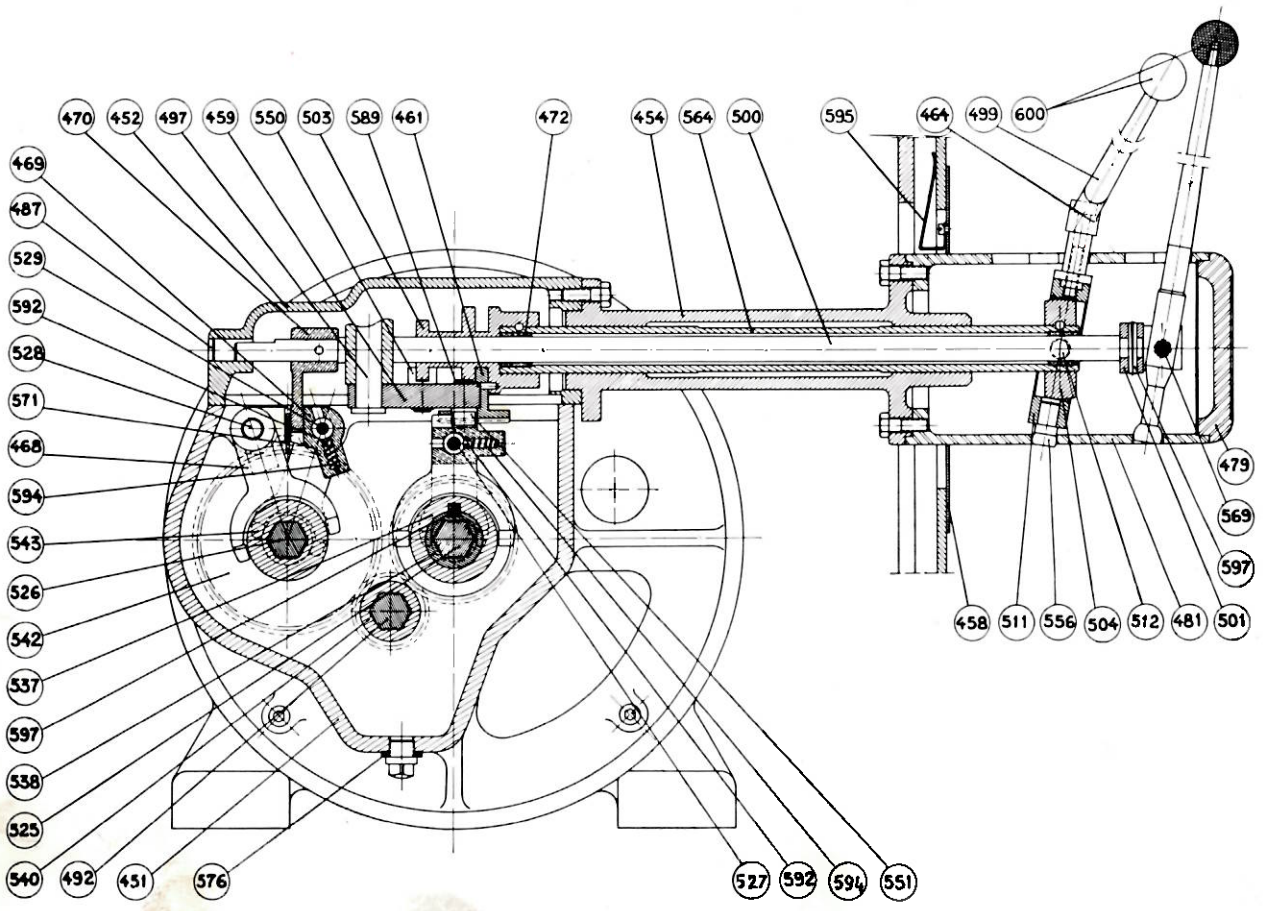
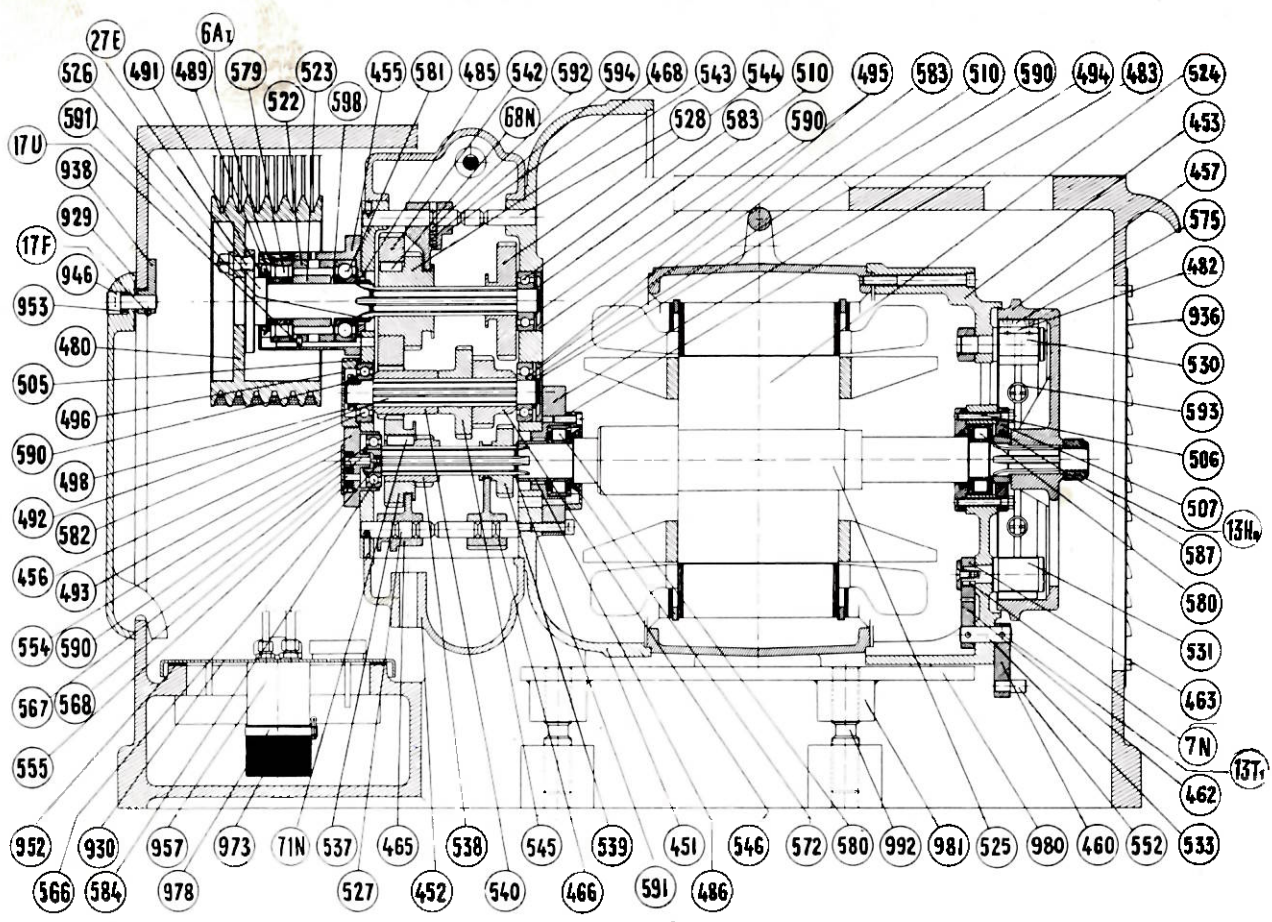


sans embrayage



sans embrayage