

Ginocchiera di serraggio rapido orizzontale

con piede orizzontale e mandrino pressore regolabile



Materiale:

Acciaio.
Maniglia in poliammide.

Versione:

nitrocarburo e ossidato colore nero.

Esempio di ordine d'acquisto:

nIm 05900-004002

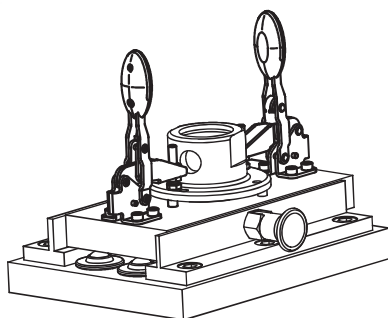
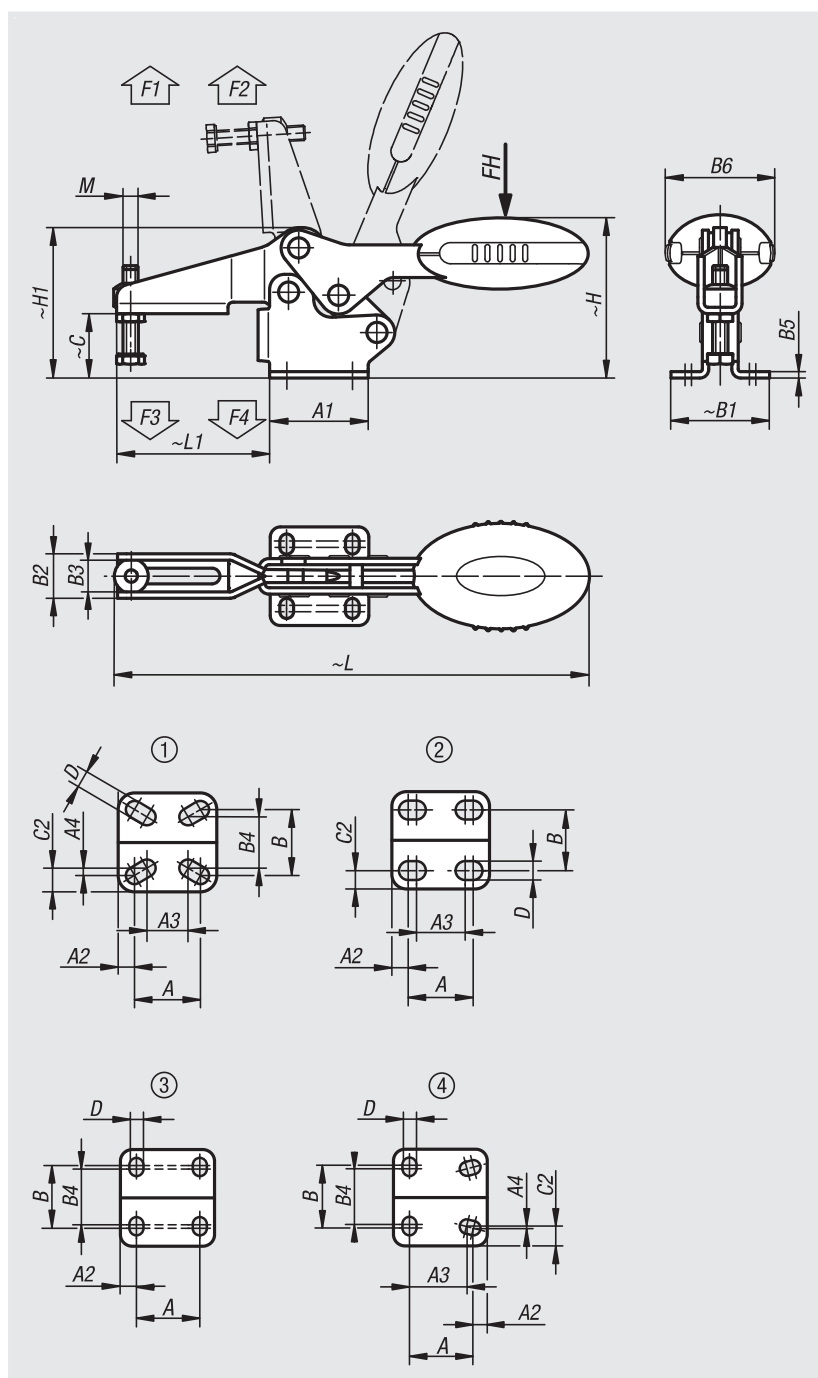
Nota:

Bussola articolata di alta qualità, priva di manutenzione. Applicazione di forza costante durante l'apertura e la chiusura.

Stabilità ottimale ottenuta mediante il braccio tenditore conico con profilo a U.

Accessori:

05280 Tappi di protezione
05880 Angolo di fissaggio
07110 Viti di pressione senza testa
07117 Gripper regolabili
07120 Perni filettati con puntale DIN 6332
07121 Perni filettati con puntale sferico
07140 Pressori DIN 6311
07142 Pressori



Ginocchiera di serraggio rapido orizzontale

con piede orizzontale e mandrino pressore regolabile

| N. ordine | Disposizione dei fori | Angolo di apertura braccio di sostegno | Angolo di apertura maniglia | Forza manuale FH N | Forza di tenuta F1 N | Forza di tenuta F2 N | Forza di bloccaggio F3 N | Forza di bloccaggio F4 N | N. ordine angolare di fissaggio |
|--------------|-----------------------|--|-----------------------------|--------------------|----------------------|----------------------|--------------------------|--------------------------|---------------------------------|
| 05900-004002 | 1 | 87° | 69° | 80 | 400 | 500 | 250 | 300 | 05880-02 |
| 05900-005002 | 2 | 86° | 67° | 100 | 650 | 900 | 550 | 620 | 05880-02 |
| 05900-006002 | 3 | 86° | 67° | 160 | 1350 | 1900 | 720 | 1200 | 05880-04 |
| 05900-008002 | 3 | 86° | 67° | 200 | 2000 | 2800 | 830 | 1400 | 05880-04 |
| 05900-010002 | 3 | 90° | 71° | 250 | 2200 | 4500 | 1200 | 2800 | 05880-06 |
| 05900-012002 | 4 | 88° | 68° | 280 | 2400 | 5500 | 1000 | 2800 | 05880-06 |

| N. ordine | M | A | A1 | A2 | A3 | A4 | B | B1 | B2 | B3 | B4 | B5 | B6 | C | C2 | D | H | H1 | L | L1 |
|--------------|--------|------|----|-----|------|------|------|------|------|------|------|-----|------|------|------|-----|-------|-------|-------|-------|
| 05900-004002 | M4x16 | 16 | 24 | 4 | 12,8 | 0,95 | 16 | 24 | 10,2 | 7,2 | 12,5 | 1,5 | 20 | 11,7 | 4,95 | 4,2 | 28,7 | 26,3 | 91,8 | 23,7 |
| 05900-005002 | M5x25 | 18 | 27 | 4,5 | 13,5 | - | 16,8 | 27,3 | 13,2 | 9,2 | - | 2 | 22,5 | 17,2 | 5,25 | 5,5 | 43,4 | 38,9 | 125,7 | 41,8 |
| 05900-006002 | M6x35 | 26 | 39 | 6,5 | - | - | 28 | 39 | 17,5 | 12,5 | 23 | 2,5 | 43,5 | 25,4 | - | 5,5 | 63,7 | 59,6 | 186,6 | 60,5 |
| 05900-008002 | M8x45 | 26 | 44 | 9 | - | - | 31 | 45 | 21 | 16 | 24 | 2,5 | 41,5 | 32,2 | - | 6,2 | 73,9 | 70,1 | 223,1 | 74,9 |
| 05900-010002 | M10x55 | 41,5 | 59 | 9 | - | - | 43 | 59 | 26 | 19 | 39 | 3,5 | 47 | 40 | - | 8,8 | 94,8 | 88 | 279,4 | 103,9 |
| 05900-012002 | M12x70 | 44 | 65 | 10 | 40 | 1 | 42 | 67 | 28 | 21 | 40 | 3,5 | 47 | 52,3 | 13,5 | 8,5 | 104,8 | 101,6 | 314,7 | 122 |

Nota tecnica

Serrare velocemente - fissare in modo affidabile

Durevole e affidabile:

Ancora più durevole, ancora più user friendly, ancora più sicuro. Questo obiettivo viene raggiunto al meglio con la nuova generazione di prodotti. Gli utenti lo capiranno al primo contatto: la nuova ginocchiera di serraggio rapido è solida e maneggevole.

Si lascia manovrare velocemente, ma è al tempo stessa affidabile e sicura.

La capacità di tenuta è garantita dall'uso di materiali di ottima qualità.



Vantaggi:

Incredibilmente stabile:

Tutti i modelli sopportano senza sforzo 300.000 cicli di serraggio

Durevole:

Bussola articolata di alta qualità, nessuna rigatura

Estremamente resistente:

Resistente alla corrosione con SUPERFICIE NITROX o acciaio inox

Piacevolmente semplice:

La chiusura superiore a vite fissata facilita la regolazione del mandrino

Affidabile:

Applicazione di forza costante all'apertura e alla chiusura

Ideale per posti angusti:

la struttura compatta lascia spazio a una gestione sicura

Stabilità ottimale:

mediante il braccio di serraggio conico con profilo a U.

Sicura nel funzionamento:

sulle chiusure lisce non è possibile impigliare nulla

Rapida e flessibile:

facilmente riattrezzabile con una vasta gamma di accessori

Ergonomia ed effetto antiscivolo:

Si può utilizzare senza problemi anche indossando guanti da lavoro

Non riflettente:

La SUPERFICIE NITROX è ideale per l'inserimento di dispositivi laser

Apertura sicura:

Più spazio libero tra il braccio di serraggio e l'impugnatura, evita schiacciamenti

Alta compatibilità:

grazie alle lunghe asole facilmente montabile sui fori disponibili

Fissato e bloccato con la chiusura di sicurezza:

Il sistema di bloccaggio interno è un prodotto completamente nuovo. Niente rimane appeso o impigliato. Gestirlo è semplice con i guanti da lavoro.



Principio di funzionamento chiusura di sicurezza:

Fig. 1:

Condizione di chiusura.

Comando in sicurezza grazie alla maniglia innovativa, senza punti d'inceppamento e profili di disturbo.



Fig. 2:

Condizione di chiusura.

Tirando la maniglia, si disinnesta il blocco a barra interno.

