

Ginocchiera di serraggio rapido orizzontale con chiusura di sicurezza

con piede perpendicolare e mandrino pressore regolabile



Materiale:

Acciaio.
Maniglia in poliammide.
Staffa di sbloccaggio in TPE.

Versione:

nitrocarburo e ossidato colore nero.

Esempio di ordine d'acquisto:

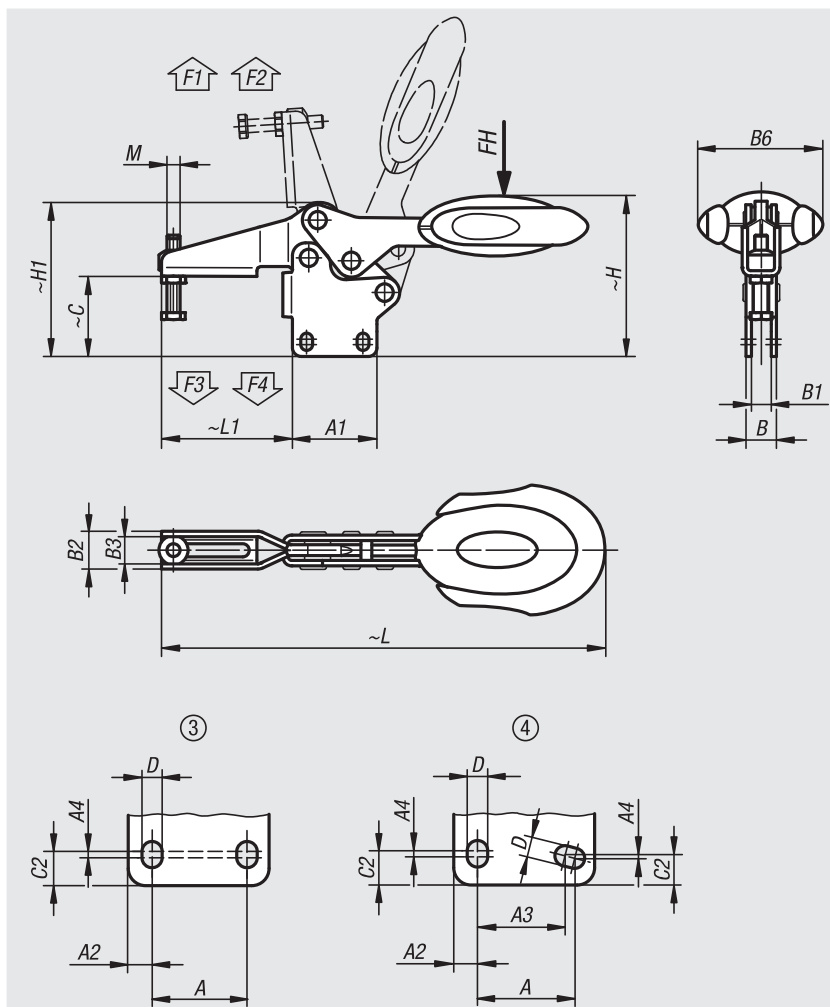
nIm 05904-006102

Nota:

Bussola articolata di alta qualità, priva di manutenzione.
Applicazione di forza costante durante l'apertura e la chiusura.
Stabilità ottimale ottenuta mediante il braccio tenditore conico con profilo a U. Incluso sistema di chiusura con asta integrata con fermo automatico.

Accessori:

- 05280 Tappi di protezione
- 07110 Viti di pressione senza testa
- 07117 Gripper regolabili
- 07120 Perni filettati con puntale DIN 6332
- 07121 Perni filettati con puntale sferico
- 07140 Pressori DIN 6311
- 07142 Pressori



N. ordine	Disposizione dei fori	Angolo di apertura braccio di sostegno	Angolo di apertura maniglia	Forza manuale FH N	Forza di tenuta F1 N	Forza di tenuta F2 N	Forza di bloccaggio F3 N	Forza di bloccaggio F4 N
05904-006102	3	86°	67°	160	1350	1900	720	1200
05904-008102	3	86°	67°	200	2000	2800	830	1400
05904-010102	3	90°	71°	250	2200	4500	1200	2800
05904-012102	4	88°	68°	280	2400	5500	1000	2800

N. ordine	M	A	A1	A2	A3	A4	B	B1	B2	B3	B6	C	C2	D	H	H1	L	L1
05904-006102	M6x35	26	39	6,5	-	2,5	14,1	9,1	17,5	12,5	53,4	36,9	8	5,5	75,2	71	193,3	60,5
05904-008102	M8x45	26	44	9	-	3,5	14,1	9,1	21	16	51,1	46,5	10,5	6,2	88,2	84,3	230,4	74,9
05904-010102	M10x55	41,5	59	9	-	2	16,2	9,2	26	19	56,5	59,6	10	8,8	114,3	107,5	286	103,9
05904-012102	M12x70	44	65	11	40	1	16,2	9,2	28	21	56,5	75,9	13,5	8,5	128,4	125,2	321,3	122

01000 02000 03000 04000 05000 06000 07000 08000 09000 10000 21000 22000 23000 24000

Nota tecnica

Serrare velocemente - fissare in modo affidabile

Durevole e affidabile:

Ancora più durevole, ancora più user friendly, ancora più sicuro. Questo obiettivo viene raggiunto al meglio con la nuova generazione di prodotti. Gli utenti lo capiranno al primo contatto: la nuova ginochhiera di serraggio rapido è solida e maneggevole.

Si lascia manovrare velocemente, ma è al tempo stessa affidabile e sicura.

La capacità di tenuta è garantita dall'uso di materiali di ottima qualità.



Vantaggi:

Incredibilmente stabile:

Tutti i modelli sopportano senza sforzo 300.000 cicli di serraggio

Durevole:

Bussola articolata di alta qualità, nessuna rigatura

Estremamente resistente:

Resistente alla corrosione con SUPERFICIE NITROX o acciaio inox

Piacevolmente semplice:

La chiusura superiore a vite fissata facilita la regolazione del mandrino

Affidabile:

Applicazione di forza costante all'apertura e alla chiusura

Ideale per posti angusti:

la struttura compatta lascia spazio a una gestione sicura

Stabilità ottimale:

mediante il braccio di serraggio conico con profilo a U.

Sicura nel funzionamento:

sulle chiusure lisce non è possibile impigliare nulla

Rapida e flessibile:

facilmente riattrezzabile con una vasta gamma di accessori

Ergonomia ed effetto antiscivolo:

Si può utilizzare senza problemi anche indossando guanti da lavoro

Non riflettente:

La SUPERFICIE NITROX è ideale per l'inserimento di dispositivi laser

Apertura sicura:

Più spazio libero tra il braccio di serraggio e l'impugnatura, evita schiacciamenti

Alta compatibilità:

grazie alle lunghe asole facilmente montabile sui fori disponibili

Fissato e bloccato con la chiusura di sicurezza:

Il sistema di bloccaggio interno è un prodotto completamente nuovo. Niente rimane appeso o impigliato. Gestirlo è semplice con i guanti da lavoro.



Principio di funzionamento chiusura di sicurezza:

Fig. 1:

Condizione di chiusura.

Comando in sicurezza grazie alla maniglia innovativa, senza punti d'inceppamento e profili di disturbo.



Fig. 2:

Condizione di chiusura.

Tirando la maniglia, si disinnesta il blocco a barra interno.

