

Ginocchiera di serraggio rapido verticale con chiusura di sicurezza

con piede orizzontale e mandrino pressore regolabile, acciaio inox



Materiale:

Acciaio inox.
Maniglia in poliammide.
Staffa di sbloccaggio in TPE.

Versione:

Superficie non trattata.

Esempio di ordine d'acquisto:

nIm 05908-106102

Nota:

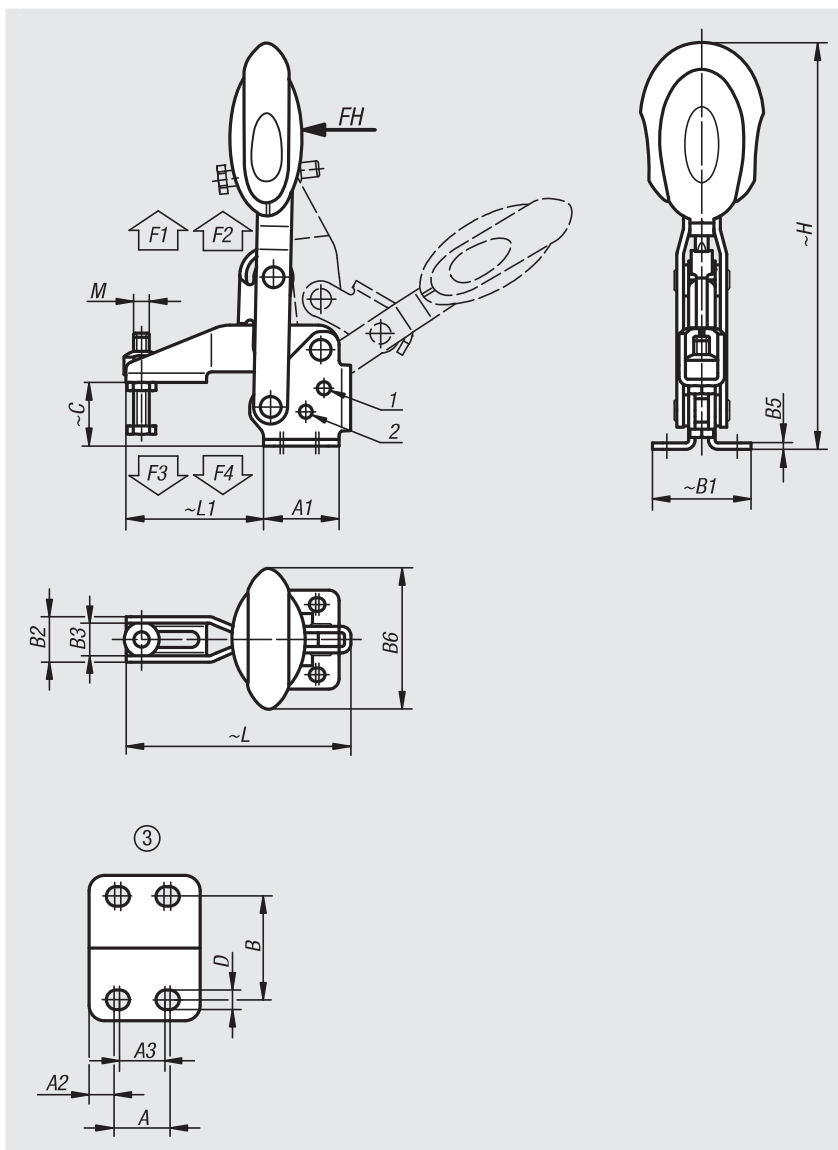
Bussola articolata di alta qualità, priva di manutenzione.
Applicazione di forza costante durante l'apertura e la chiusura.
Stabilità ottimale ottenuta mediante il braccio tenditore conico con profilo a U. Incluso sistema di chiusura con asta integrata con fermo automatico.

Accessori:

05280 Tappi di protezione
07111 Viti di pressione senza testa in acciaio inox
07119 Viti di pressione in acciaio inox
07120 Perni filettati con puntale DIN 6332
07140 Pressori DIN 6311

Nota disegno:

- 1) Perno di arresto posizione 1
- 2) Perno di arresto posizione 2



Ginocchiera di serraggio rapido verticale con chiusura di sicurezza

con piede orizzontale e mandrino pressore regolabile, acciaio inox

N. ordine	Angolo di apertura braccio di sostegno posizione 1	Angolo di apertura braccio di sostegno posizione 2	Angolo di apertura braccio di sostegno senza battuta	Angolo di apertura maniglia posizione 1	Angolo di apertura maniglia posizione 2	Angolo di apertura maniglia senza battuta
05908-106102	56°	83°	152°	46°	56°	83°
05908-108102	13°	93°	158°	26°	61°	86°

N. ordine	Forza manuale FH N	Forza di tenuta F1 N	Forza di tenuta F2 N	Forza di bloccaggio F3 N	Forza di bloccaggio F4 N
05908-106102	160	1350	1650	920	1050
05908-108102	190	2000	2800	940	1350

N. ordine	Disposizione dei fori	M	A	A1	A2	A3	B	B1	B2	B3	B5	B6	C	D	H	L	L1
05908-106102	3	M6x35	14	29	7	12	27	38	17,5	12,5	2,5	53,4	24,9	5,5	163	86,5	53
05908-108102	3	M8x45	21	39	9	19	32	45	20,6	15,6	2,5	51,1	32,7	6,8	191,4	107	62

Nota tecnica

Serrare velocemente - fissare in modo affidabile

Durevole e affidabile:

Ancora più durevole, ancora più user friendly, ancora più sicuro. Questo obiettivo viene raggiunto al meglio con la nuova generazione di prodotti. Gli utenti lo capiranno al primo contatto: la nuova ginochhiera di serraggio rapido è solida e maneggevole.

Si lascia manovrare velocemente, ma è al tempo stessa affidabile e sicura.

La capacità di tenuta è garantita dall'uso di materiali di ottima qualità.



Vantaggi:

Incredibilmente stabile:

Tutti i modelli sopportano senza sforzo 300.000 cicli di serraggio

Durevole:

Bussola articolata di alta qualità, nessuna rigatura

Estremamente resistente:

Resistente alla corrosione con SUPERFICIE NITROX o acciaio inox

Piacevolmente semplice:

La chiusura superiore a vite fissata facilita la regolazione del mandrino

Affidabile:

Applicazione di forza costante all'apertura e alla chiusura

Ideale per posti angusti:

la struttura compatta lascia spazio a una gestione sicura

Stabilità ottimale:

mediante il braccio di serraggio conico con profilo a U.

Sicura nel funzionamento:

sulle chiusure lisce non è possibile impigliare nulla

Rapida e flessibile:

facilmente riattrezzabile con una vasta gamma di accessori

Ergonomia ed effetto antiscivolo:

Si può utilizzare senza problemi anche indossando guanti da lavoro

Non riflettente:

La SUPERFICIE NITROX è ideale per l'inserimento di dispositivi laser

Apertura sicura:

Più spazio libero tra il braccio di serraggio e l'impugnatura, evita schiacciamenti

Alta compatibilità:

grazie alle lunghe asole facilmente montabile sui fori disponibili

Fissato e bloccato con la chiusura di sicurezza:

Il sistema di bloccaggio interno è un prodotto completamente nuovo. Niente rimane appeso o impigliato. Gestirlo è semplice con i guanti da lavoro.



Principio di funzionamento chiusura di sicurezza:

Fig. 1:

Condizione di chiusura.

Comando in sicurezza grazie alla maniglia innovativa, senza punti d'inceppamento e profili di disturbo.



Fig. 2:

Condizione di chiusura.

Tirando la maniglia, si disinnesta il blocco a barra interno.

